

### MS-BS1 左前方 死角画像表示システム

#### 設置例



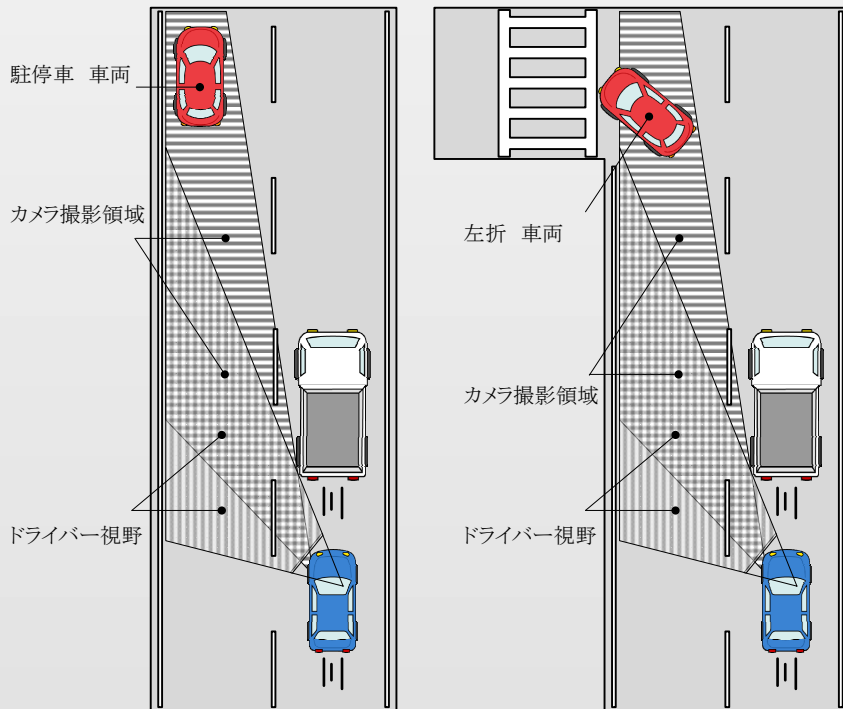
#### 特徴

WDRカメラ

4.3インチ小型  
モニター

シガレットから  
電源供給

- ・左折や車線変更などを行いたい場合、ドライバーから見えない左車線に停車中、左折中の車両をカメラにより視認することにより、運転の安全性の向上に役立つ。
- ・MS-163W、高感度ワイドダイナミックレンジを採用したことにより、昼夜間は白飛びしない画像を確認でき、高感度センサー採用の為、夜間における視認性の向上を達成。
- ・ドライバーの視野を妨げない4.3インチの小型モニターを採用。
- ・シガレットから電源の供給のため、設置が容易。



#### システム構成品

MS-163W WDR高感度カメラ



電源ケーブル

ML-4FL 4.3インチ カラーモニター



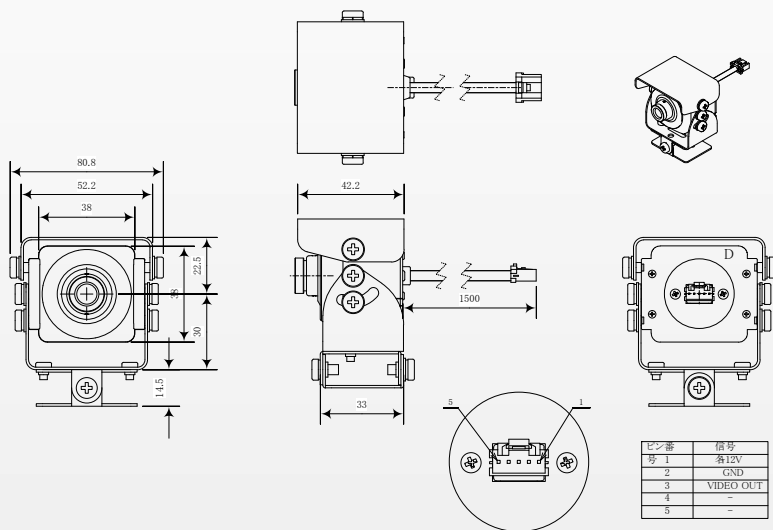
ドライバーから見えない(カメラ映像)左前方に停車中の車両



ドライバーから見えない(カメラ映像)左前方に左折中の車両

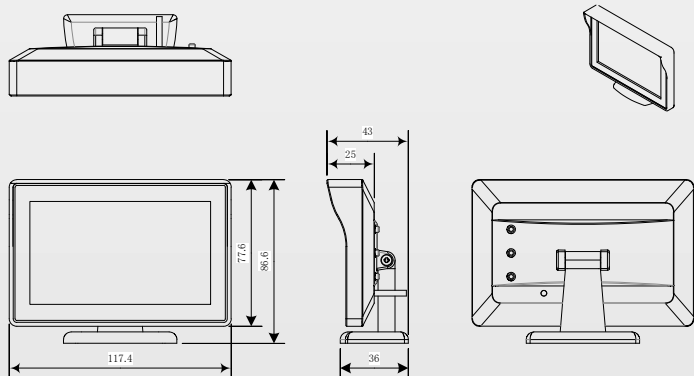


### 外形



### 仕様

項目	仕様
型式	MS-163W
画像サイズ	1/3インチ ワイドダイナミックレンジ カラー CMOSセンサー
信号方式	NTSC
映像出力画素数	720(H) × 480(V)
走査方式	インターレース方式
同期方式	内部同期
映像出力	VBS : 1.0Vp-p/75Ω
ダイナミックレンジ	100dB
S/N比	48dB(γ=1、ゲイン0dB)
OSD機能	有(-option-)
レンズ	f=16mm
電源電圧	DC +12V
外形寸法	80.8(W)× 42.2(D) 67(H)mm
重量	約300g
動作温度	-10℃～+60℃
動作湿度	20～80%(結露なし)



項目	仕様
型式	ML-4FL
画面サイズ	4.3インチ
信号方式	NTSC
映像出力画素数	480(H) × 272(V)
走査方式	インターレース方式
アスペクト比	4:3、16:9
電源電圧	DC +12V
外形寸法(ボード)	117.4(W)× 43(D) 86.6(H)mm
重量	約300g
動作温度	-10℃～+60℃
動作湿度	20～80%(結露なし)

# MOSWELL

株式会社モスウェル

<http://www.moswell.co.jp>  
E-mail: sales@moswell.co.jp

〒220-0022 横浜市西区花咲町7-150  
ウエンス&イッセイ横浜ビル5F  
TEL 045-290-7182(営業直通)  
FAX 045-290-7151

販売店