

MS-150/150N 超小型防水カメラ

特徴



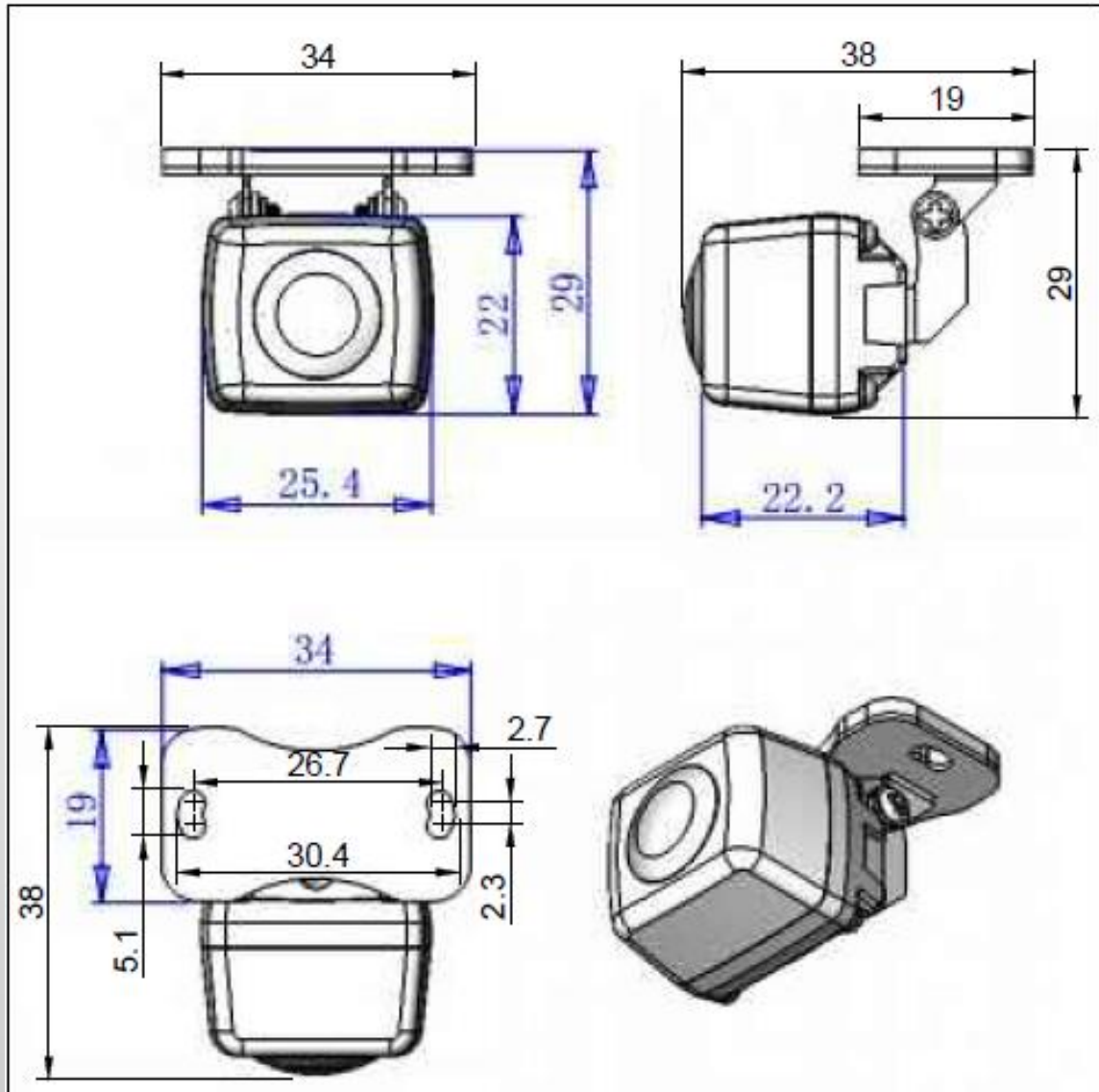
- ・ 1/4型 有効画素数33万画素CMOSを採用
- ・ フロントビューカメラとして使用するとドライバーの死角となる部分をモニターに映して安全運転をサポート
- ・ 夜間走行時、車のバックライト程度の明かりがあれば撮影可能
- ・ 様々な取り付け方に対応
- ・ ウォータープルーフ IP67
- ・ DC12V駆動

1/4Type	IP67	33万画素
CMOS	S/N比 50dB	約86g
AWB	AGC	超小型

仕様

項目	仕様	
型式	MS-150(鏡像)	MS-150N(正像)
撮像素子	1/4インチ カラー CMOSセンサー	
有効画素数	33万画素	
信号方式	NTSC	
ユニットセルサイズ	6.35 μ m(H) \times 7.4 μ m(V)	
映像出力画素数	720(H) \times 480(V)	
映像出力	VBS:1.0V _{p-p} /75 Ω	
AGC	ON	
レンズ	f=1.85/F2.1.854	
防水規準	IP67	
電源電圧	DC12V	
外形寸法	26mm(W) \times 23mm(H) \times 25mm(D)※スタンドは除く	
消費電流	90mA	
重量	86g	
動作温度	-20° ~ +70°	
動作湿度	80%以下(結露なし)	

外形



MOSWELL

株式会社モスウェル

〒220-0022 横浜市西区花咲町7-150ウエイズ&イッセイ横浜ビル5F

TEL 045-290-7182(営業直通)

FAX 045-290-7151

<http://www.moswell.co.jp>

E-mail: sales@moswell.co.jp

販売店