

MS-163W 33万画素 高感度 ワイドダイナミックレンジ カラーボックスカメラ



### 特徴

- 1/3型 総画素数33万画素カメラ
- WDR(ワイドダイナミックレンジ)センサーを採用したことにより、逆光の等の激しい環境でも鮮明で自然な映像が得られます。
- CMOSセンサーを採用し、低消費電力を実現
- DAY/NIGHTコントロール出力 出荷時に設定可

1/3 Type	33万画素	VBS
0.2Lux (F1.8)	AGC	AWB
NR	WDR	M12
48.2×38.5×52.5mm	約120g	DC +12V

### ワイドダイナミックレンジ

ワイドダイナミックレンジによる画像は、明るい部分と暗い部分がどちらも鮮明に撮影されます。

通常撮影による画像



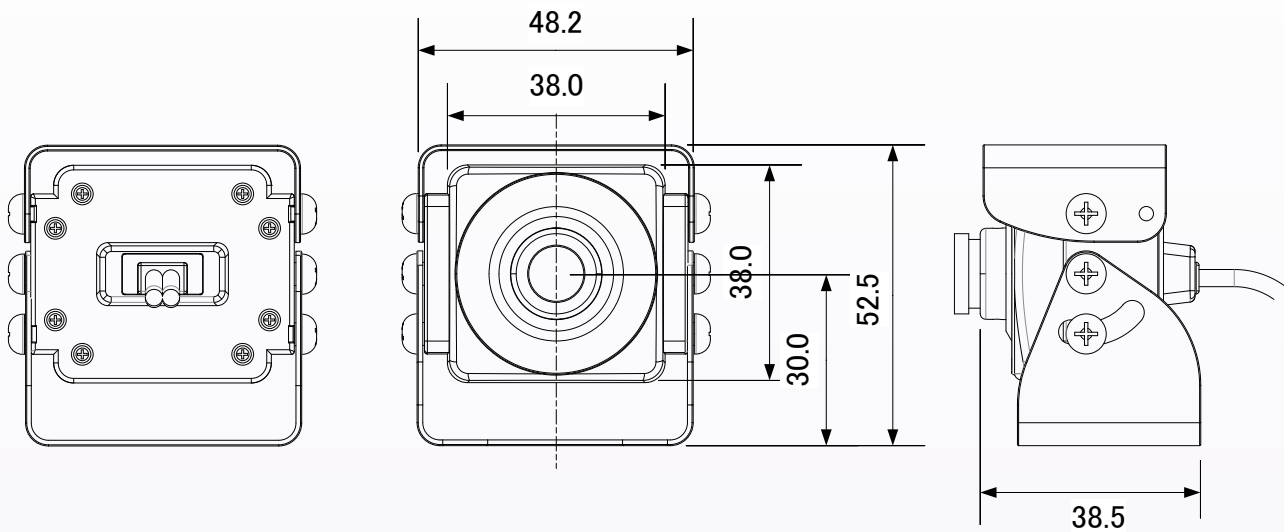
ワイドダイナミックレンジによる画像



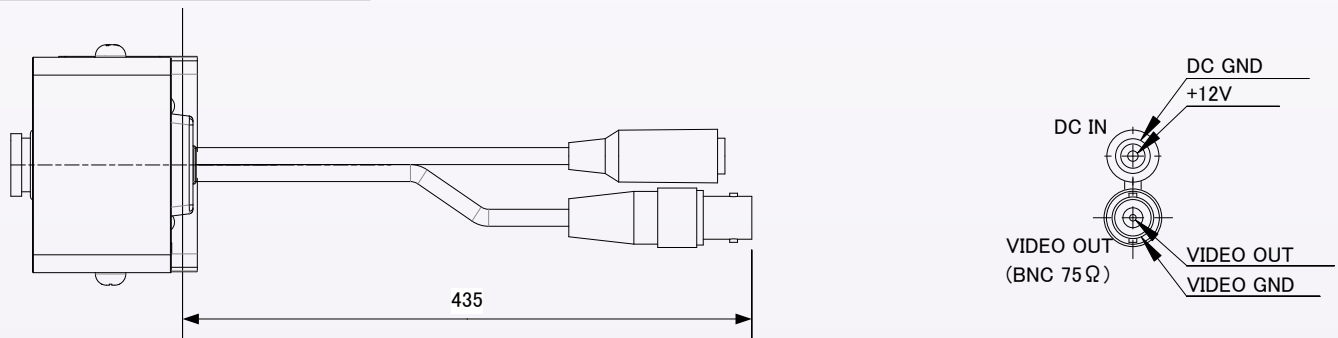
### 仕様

項目	仕様
型式	MS-M163W
画像サイズ	1/3インチ ワイドダイナミックレンジ カラー CMOSセンサー
信号方式	NTSC
有効画素数	756(H) × 504(V)
映像出力画素数	720(H) × 480(V)
ユニットセルサイズ	6.35 μm × 7.4 μm
走査方式	プログレッシブ方式
同期方式	内部同期
映像出力	VBS: 1.0Vp-p/75 Ω
最低被写体照度	0.2Lux (F1.8)
ダイナミックレンジ	120dB
S/N 比	48dB (γ=1, ゲイン 0dB)
AGC	ON/OFF (x4~x128 出荷時設定で変更可)
AWB	AUTO/OUTDOOR/INDOOR (出荷時設定で変更可)
レンズマウント	M12
電源電圧	DC+12V
消費電力	1.3W
外形寸法	48.2(W) × 38.5(D) 52.5(H)mm
重量	約120g
動作温度	-10℃ ~ +50℃
動作湿度	20~80% (結露なし)

### 外形



### コネクタ



### レンズラインナップ

	f (mm)	型名	f (mm)	型名
IR無/M12 LENS	2.1	SH21	6.0	SH60
	2.5	SH25	8.0	SH80
	3.0	SH30	12.0	SH120
	4.3	SH43	16.0	SH160
	5.0	SH50		

# MOSWELL

<http://www.moswell.co.jp>  
E-mail: sales@moswell.co.jp

株式会社モスウェル

〒220-0022 横浜市西区花咲町7-150  
ウエインズ&イッセイ横浜ビル5F  
TEL 045-290-7182(営業直通)  
FAX 045-290-7151

販売店