

MS-163WU 33万画素 ワイドダイナミックレンジ USB カラーボックスカメラ



特徴

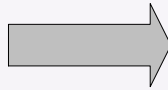
- 1/3型 総画素数33万画素のカメラ
- WDR(ワイドダイナミックレンジ)センサーを採用したことにより、逆光の等の激しい環境でも鮮明で自然な映像が得られます。
- USB画像出力はUSB2.0USBビデオクラスに対応(デバイスドライバ不要)
- USBバスパワーに対応
外部電源を使用せずにUSBケーブルで動作可能

1/3 Type	33万画素	USB2.0
0.1Lux (F1.8)	AGC	AWB
NR	WDR	VGA
マイク	M12	USB (+5V)
48.2×38.5 ×52.5mm	約120g	

ワイドダイナミックレンジ

ワイドダイナミックレンジによる画像は、明るい部分と暗い部分がどちらも鮮明に撮影されます。

通常撮影による画像



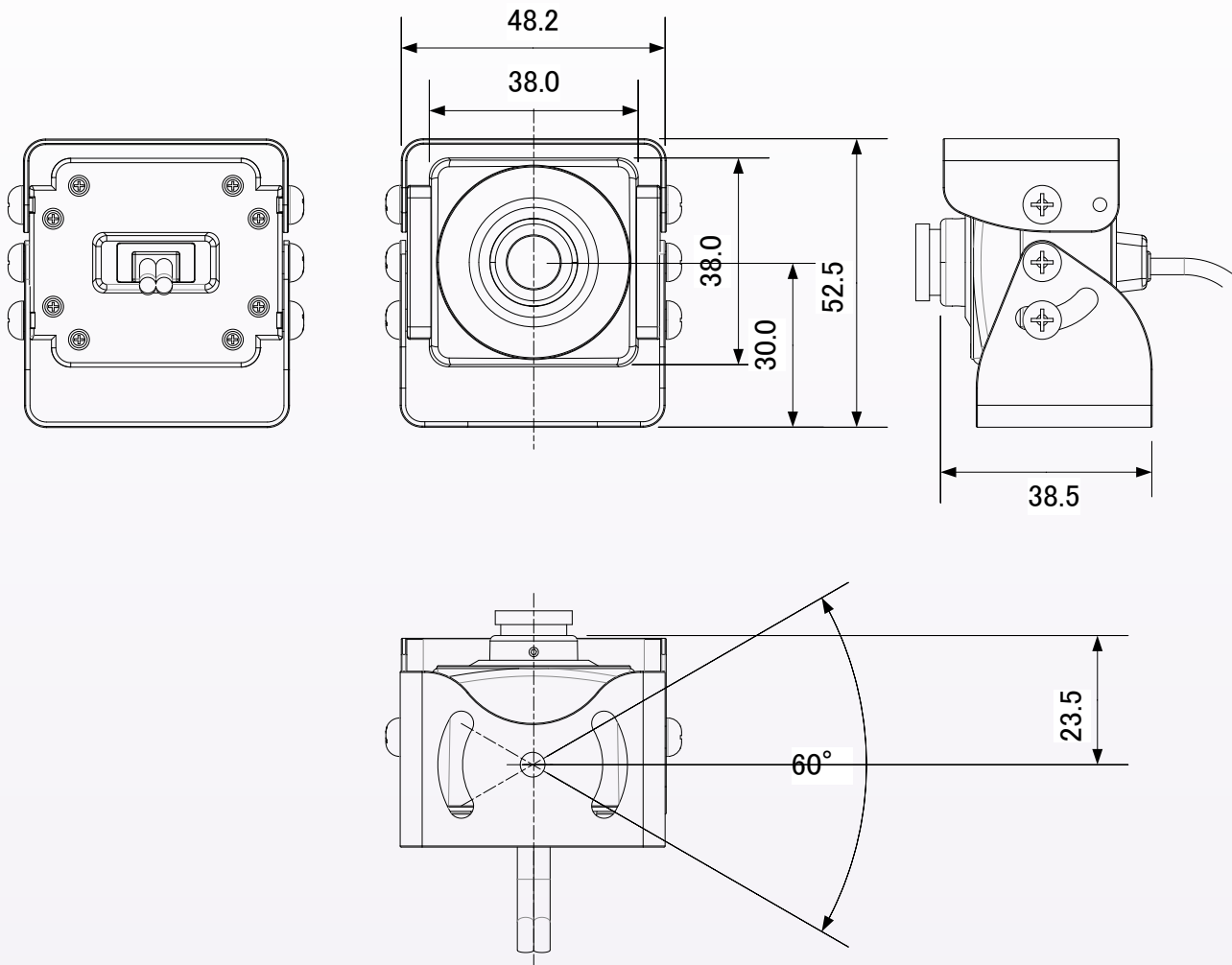
ワイドダイナミックレンジによる画像



仕様

項目	仕様
型式	MS-163WU
画像サイズ	1/3インチ ワイドダイナミックレンジ カラー CMOSセンサー
信号方式	NTSC
有効画素数	756(H) × 504(V)
映像出力画素数	720(H) × 480(V)
ユニットセルサイズ	6.35 μm(H) × 7.4 μm(V)、正画素
走査方式	プログレッシブスキャン方式
同期方式	内部同期
映像出力	USB2.0(Full Speed , High Speed)
最低被写体照度	0.1Lux(F1.8)
ダイナミックレンジ	120dB
S/N比	46dB(γ=1、ゲイン0dB)
AGC	ON
AWB	ON
レンズマウント	M12マウント
電源電圧	USBバスパワー(+5V)
消費電力	1W
外形寸法	48.2(W) × 38.5(D) × 52.5(H)mm
重量	約120g
動作温度	-10℃～+50℃
規格	USB Video Class 1.1

外形



レンズラインナップ

	f (mm)	型名	f (mm)	型名
IR無/M12 LENS	2.1	SH21	6.0	SH60
	2.5	SH25	8.0	SH80
	3.0	SH30	12.0	SH120
	4.3	SH43	16.0	SH160
	5.0	SH50		

MOSWELL

<http://www.moswell.co.jp>
E-mail: sales@moswell.co.jp

株式会社モスウェル

〒220-0022 横浜市西区花咲町7-150
ウエインズ&イッセイ横浜ビル5F
TEL 045-290-7182(営業直通)
FAX 045-290-7151

販売店