

MS-173W 33万画素 高感度 ワイドダイナミックレンジ 防水 カラーボックスカメラ



特徴

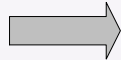
- 1/3型 総画素数33万画素の高感度カメラ
- WDR(ワイドダイナミックレンジ)センサーを採用したことにより、逆光等の激しい環境でも鮮明で自然な映像が得られます。
- CMOSセンサーを採用し、低消費電力を実現
- DAY/NIGHTコントロール出力(出荷時に設定可)
- ケーブル接続部までカバーで覆われています

1/3 Type	33万画素	VBS
0.2Lux (F1.8)	AGC	AWB
NR	WDR	M12
65×76.5×59.5mm	約350g	DC +12V
IP67		

ワイドダイナミックレンジ

ワイドダイナミックレンジによる画像は、明るい部分と暗い部分がどちらも鮮明に撮影されます。

通常撮影による画像



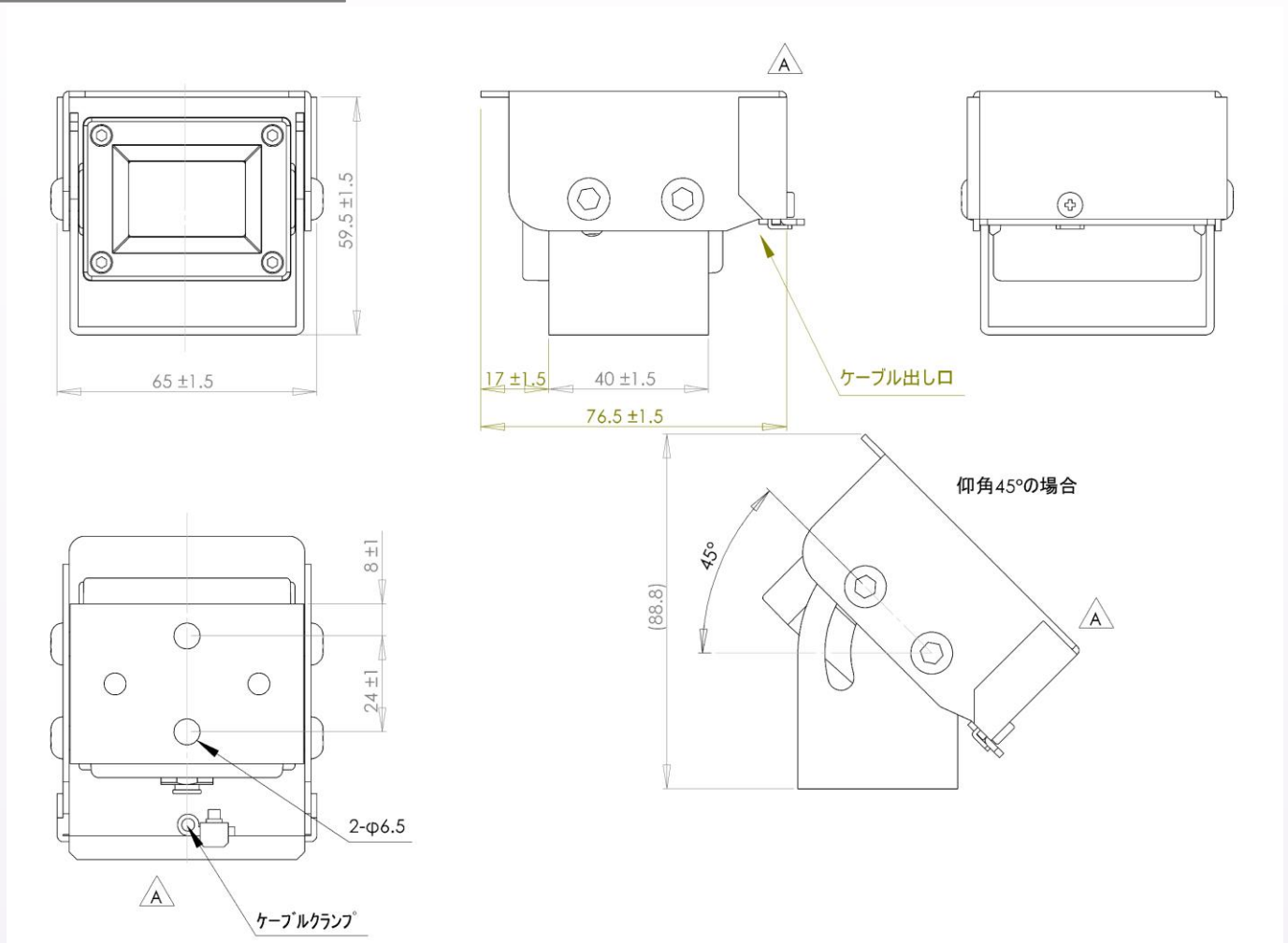
ワイドダイナミックレンジによる画像



仕様

項目	仕様
型式	MS-M173W
画像サイズ	1/3 インチ ワイドダイナミックレンジカラー CMOSセンサー
信号方式	NTSC
有効画素数	756(H) × 504(V)
映像出力画素数	720(H) × 480(V)
ユニットセルサイズ	6.35 μm × 7.4 μm
走査方式	プログレッシブ方式
同期方式	内部同期
映像出力	VBS: 1.0Vp-p/75 Ω
最低被写体照度	0.2Lux (F1.8)
ダイナミックレンジ	120dB
S/N 比	48dB (γ=1, ゲイン 0dB)
AGC	ON/OFF (x4~x128 出荷時設定で変更可)
AWB	AUTO/OUTDOOR/INDOOR (出荷時設定で変更可)
防水規準	IP67 相当
レンズマウント	M12マウント
電源電圧	DC+12V
消費電力	1.3W
外形寸法	65(W) × 76.5(D) × 59.5(H)mm
重量	約350g
動作温度	-10℃ ~ +50℃
動作湿度	20~80%(結露なし)

外形



レンズラインナップ

	f (mm)	型名	f (mm)	型名
IR無/M12 LENS	2.1	SH21	6.0	SH60
	2.5	SH25	8.0	SH80
	3.0	SH30	12.0	SH120
	4.3	SH43	16.0	SH160
	5.0	SH50		

MOSWELL

株式会社モスウェル

〒220-0022 横浜市西区花咲町7-150
ウエインズ&イッセイ横浜ビル5F

TEL 045-290-7182(営業直通)
FAX 045-290-7151

販売店

<http://www.moswell.co.jp>
E-mail: sales@moswell.co.jp