

### MS-183V6 1/3インチ38万画素 防水カラーカメラ



#### 特徴

1/3Type	CMOS センサー	高感度
0.2Lux (F1.8)	AE/ME設定	AWB AUTO/USER
DAY/NIGHT	MOTION DETECTION	PRIVACY MASK
DC+12V	防水レンズ (H=50度)	26(W)×23(H) ×32.7(D) mm

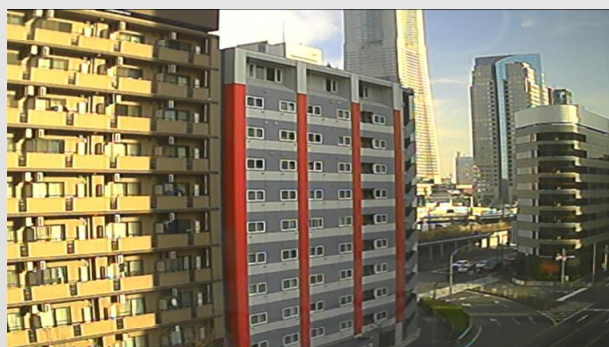
- ・1/3型 38万画素(有効)、高感度CMOSセンサーを採用。
- ・OSD機能により、カメラを設置後に動作、機能、画質の変更が可能。
- ・小型、防水のため、様々なアプリケーションに対応可能。
- ・水平画角が50度のレンズを採用し遠距離の視認性が向上。

#### OSD機能(オプション)

制御項目	制御内容
EXPOSURE	LENS TYPE : FIX, IRIS SHUTTER : AUTO, 1/100, 1/200, 1/250, 1/500, 1/1000, 1/2000, 1/4000, 1/10000, 1/10000 AGC : OFF, LOW, MIDDLE, HIGH EXPOSURE : 0~17
WHITE BALANCE	AUTO, INDOOR, OUTDOOR, USER
DAY&NIGHT	AUTO, SMART(設定しないで下さい), EXT(設定しないで下さい), COLOR, D⇒N LEVEL, N⇒D LEVEL BURST KILL
IMAGE SET	BRIGHTNESS, CONTRAST, COLOR GAIN, SHARPNESS, NR, MIRROR, LANGUAGE
FUNC.SET	MOTION DETECTION : SCREEN DETECTION, PAD OUTPUT, SECTION, SENSITIVITY PRIVACY : COLOR, HEIGHT, WIDTH, LEFT/RIGHT, TOP/BOTTOM SYSTEM SET UP : BURST, WHITE, OSD COLOR, OSD BG

#### 撮影画像

昼間の画像



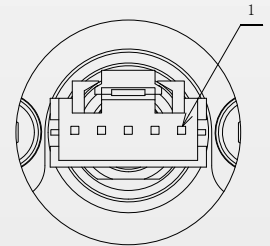
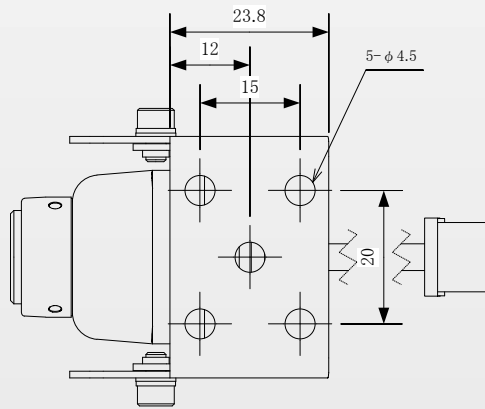
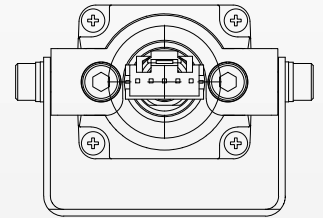
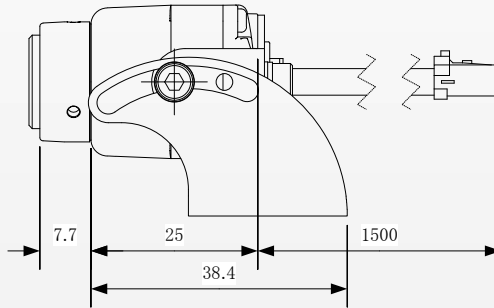
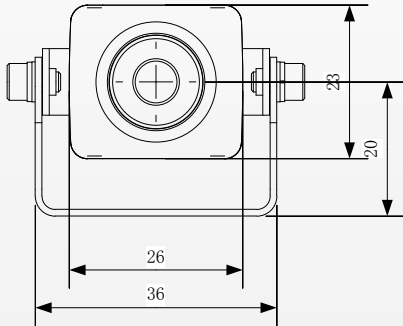
夜間の画像



#### 仕様

項目	仕様
型式	MS-183V6
画像サイズ	1/3インチ カラー CMOSセンサー
信号方式	NTSC
有効画素数	756(H) × 504(V)
映像出力画素数	720(H) × 480(V)
ユニットセルサイズ	6.35 μm(H) × 7.4 μm(V)
走査方式	インターレース方式
同期方式	内部同期
映像出力	VBS:1.0p.p / 75Ω
最低被写体照度	0.2Lux(F2)
S/N比	46.5dB
レンズ	防水(H=50度)
電源電圧	DC+12V
消費電力	0.5W
外形寸法(ボード)	26(W)×23(H)×32.7(D)mm
重量	約110g
動作温度	-10℃～+50℃
動作湿度	20～80%
構成品目	カメラ本体、専用ハーネス

外形



コネクター : PNIRP-05V-S(JST製)

ピン番号	信号名
1	+12V
2	GND
3	VIDEO OUT
4	OSD
5	OSD GND

## MOSWELL

<http://www.moswell.co.jp>  
E-mail: sales@moswell.co.jp

株式会社モスウェル

〒220-0022 横浜市西区花咲町7-150  
ウエインズ&イッセイ横浜ビル5F  
TEL 045-290-7182(営業直通)  
FAX 045-290-7151

販売店