

MS-193PWT WDR 高感度防水カラーカメラ



特徴

1/3 Type CMOS センサー	有効 38万画素	VBS 出力
0.1Lux (IR OFF)	WDR	プログレッシブ
高感度	防水	広角レンズ 110度(H)
38x45.2x 32mm	約260g	DC+12V

WDRモード

弊社標準(WDR否装備カメラ)による画像



MS-193PWTの画像

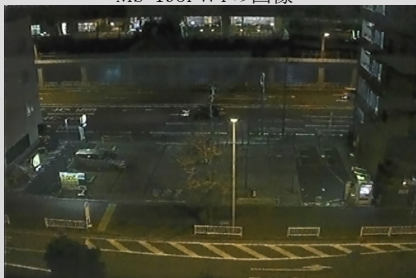


夜間撮影

弊社標準(WDR否装備カメラ)による画像



MS-193PWTの画像

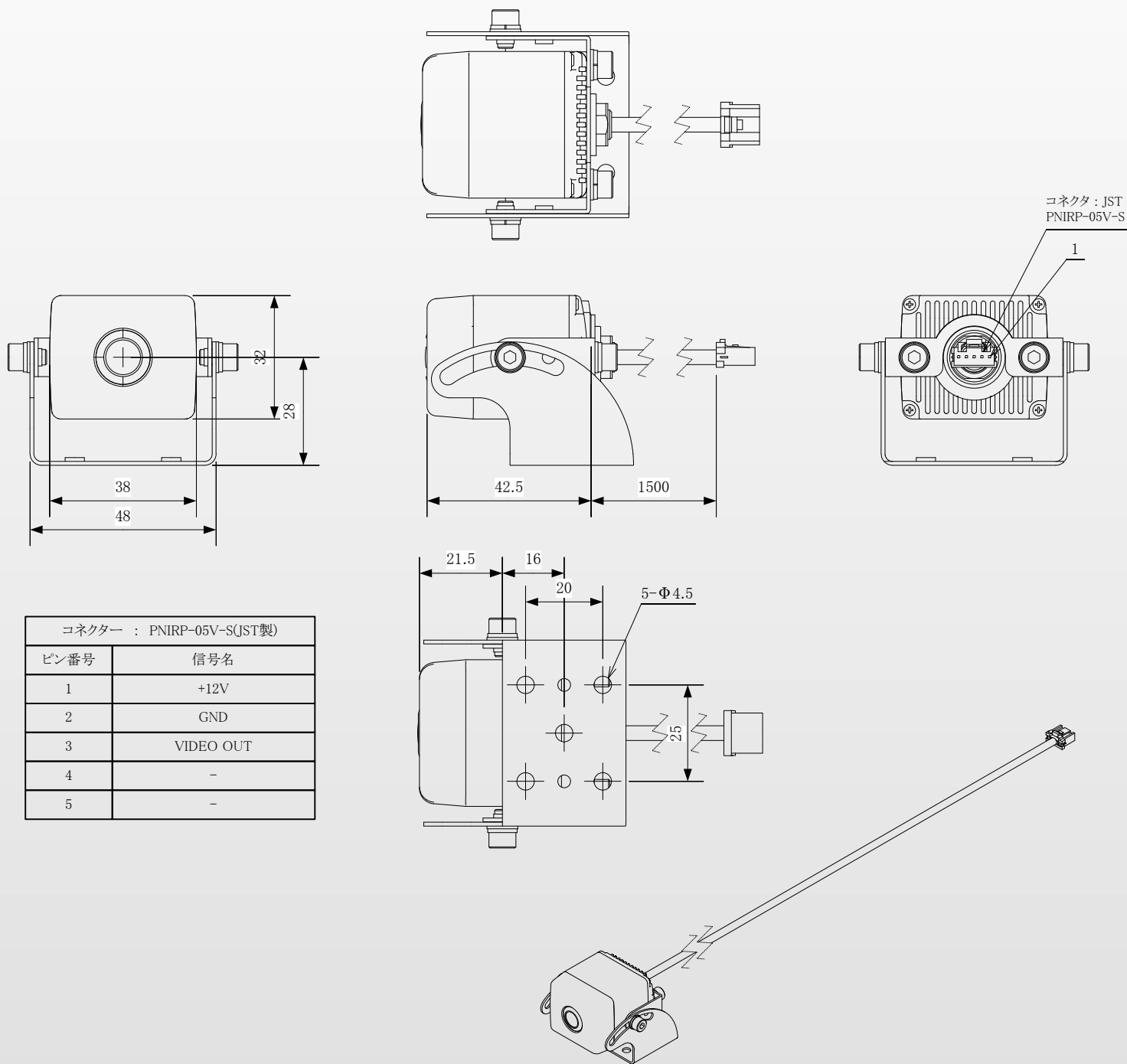


- ・ 1/3型 38万画素(有効)、WDR 高感度CMOSセンサーを採用。
- ・ WDR機能により、逆光の等の激しい環境でも鮮明で自然な映像が得られます。
- ・ プログレッシブCMOSセンサーを採用し、DVRなど記録画像で奇数と偶数フィールド間の映像のズレがないため、静止画の映像でも鮮明な映像が再生可能です。
- ・ 防水構造のため、屋外での使用が可能です。
- ・ 水平画角が110度であるの、広範囲を撮影可能です。
- ・ 38x45.2x32mm、260gと小型軽量です。
- ・ DC+12V電源入力

仕様

項目	仕様
型式	MS-193PWT
画像サイズ	1/3インチ ワイドダイナミックレンジ カラー 高感度CMOSセンサー
信号方式	NTSC
有効画素数	756(H) × 504(V)
映像出力画素数	720(H) × 480(V)
ユニットセルサイズ	6.35 μ m × 7.4 μ m
同期方式	内部同期
映像出力	VBS : 1.0Vp-p/75 Ω
最低被写体照度	0.1Lux(F1.8)
ダイナミックレンジ	110dB
S/N比	48dB(γ=1、ゲイン0dB)
レンズ	f=2.3mm(H=110度)
電源電圧	DC +12V
防水	IP67相当
消費電力	2W
外形寸法(ボード)	38(H)×45.2(W)×32(D)mm
重量	約260g
動作温度	-10℃～+50℃
動作湿度	20～80%(結露なし)

外形



コネクタ : PNIRP-05V-S(JST製)

ピン番号	信号名
1	+12V
2	GND
3	VIDEO OUT
4	-
5	-

MOSWELL

<http://www.moswell.co.jp>
E-mail: sales@moswell.co.jp

株式会社モスウェル

〒220-0022 横浜市西区花咲町7-150
ウエンス&イッセイ横浜ビル5F
TEL 045-290-7182(営業直通)
FAX 045-290-7151

販売店