

MS-400FHS HD-SDI 高感度ボックスカメラ

特徴



- ・1/2.8インチ213万画素、近赤外感度向上の裏面照射型CMOSセンサーを採用。
- ・1080p/60p、3G-SDI、ワイドダイナミックレンジ機能。
- ・簡易画調整機能は、ガンマ、シャープネス、カラーゲインを調整します。
- ・D-ZOOM機能は、画面の一部を拡大する機能です。倍率は1～16倍です。
- ・DNRは、3段階のレベルから選択できます。
- ・白点補正機能は、画面の白点を補正する機能です。
- ・DEFOG機能は、霧などのシーンでもクリアな映像を得る機能です。
- ・長時間露光機能は、画像を蓄積し感度を向上する機能で、最大32フレームまで蓄積が可能です。
- ・ACE機能は、コントラスト、明るさを3段階から選択できます。
- ・プライバシーマスク機能は、画面上に表示させたくない領域を隠す機能です。
- ・動き検出機能は、フレーム間で一定以上の輝度差が有る時動き情報を出力する機能です。
- ・ANTI-SAT機能は、NIGHTモード時、明るい場所のサチレーションを防ぐ機能です。
- ・DIS(デジタルイメージスタビライザ)機能は、カメラが揺れることによる画像の揺れを検出し、デジタル補正処理を行うことで画像出力を安定させる機能です。
- ・OSD機能は決められたOSD表示を使用して特定機能の設定や表示を行う機能です。

| | | | |
|-------------|---------------|-----------|----------|
| 1/2.8" Type | 裏面照射型CMOSセンサー | 213万画素 | 近赤外感度向上型 |
| 1080p/60p | ACE | プライバシーマスク | DNR |
| DEFOG | 長時間露光 | OSD | 動き検出 |
| D-ZOOM 16倍 | ミラー、フリップ | シェーディング補正 | VBS出力 |
| ダイナイト | DIS | AIレンズドライブ | ANTI-SAT |



OSD設定

| 背面コネクタ・S/W | | |
|------------|-----------|---------------|
| 1 | DCコネクタ | オートアイリスレンズと接続 |
| 2 | BNCコネクタ | 映像信号出力 |
| 3 | 電源IN | 左+12V/右マイナス |
| 4 | OSD S/W | OSD設定 S/W |
| 5 | 12PINコネクタ | 電源・VBS出力・外部同期 |

| OSD標準設定 *1) | | |
|-------------|-----------|---|
| 機能 | 概要 | |
| 1 | IRIS | 電子IRISとメカIRISの切替設定 |
| 2 | FOCUS ADJ | レンズのフォーカス度の表示 |
| 3 | BACKLIGHT | HLC,BLC,WDRの設定 |
| 4 | DAY&NIGHT | DAY&NIGHTの設定 |
| 5 | COLOR | オート、マニュアルホワイトバランスの設定 |
| 6 | DNR | デジタルノイズリダクションの設定 |
| 7 | IMAGE | シャープネス、ガンマ、ミラー、ズーム、ACE、DEFOG、シェーディング、プライバシーマスクの設定 |
| 8 | DIS | カメラの揺れによる画像を補正する設定 |
| 9 | iMOTION | 動き検出の設定 |
| 10 | SYSTEM | カメラID、フレームレート、VBS、カメラタイトルの設定 |

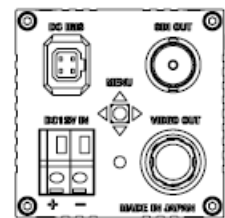
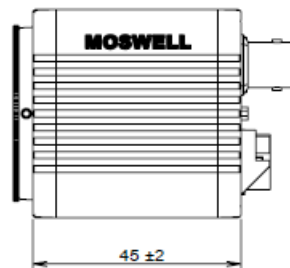
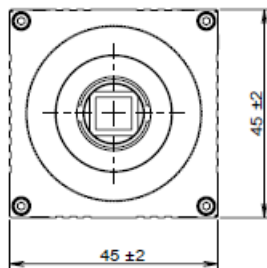
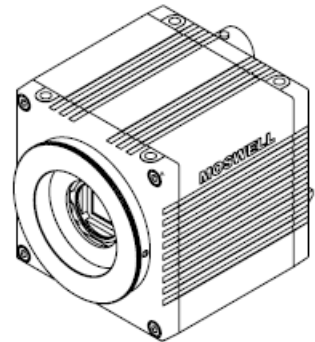
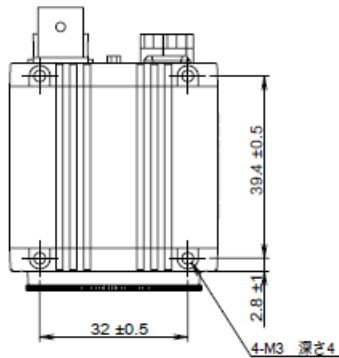
仕様

*2) 詳しくは仕様書をご覧ください。

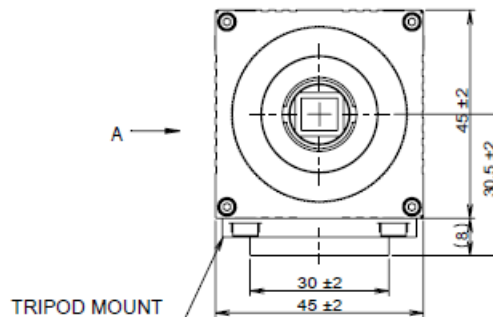
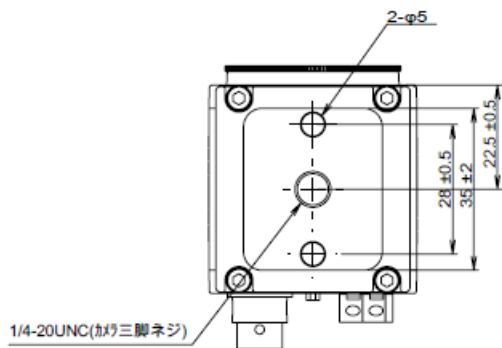
| 項目 | 仕様 |
|-------------------------------|--|
| 型式 | MS-400FHS |
| 画像サイズ | 1/2.8インチ 裏面照射型カラーCMOSセンサー(IMX291) |
| 有効画素数 | 1945(H) × 1097(V) |
| 映像出力画素数 | 1920(H) × 1080(V) |
| ユニットセルサイズ | 2.9μm(H) × 2.9μm(V) |
| 信号出力 | 3G SDI、VBS 各1cH |
| 走査方式 | プログレッシブスキャン方式 |
| 映像フォーマット | 720p/25p, 720p/30p, 1080p/30p, 1080p/60p |
| 同期方式 | 内部同期 |
| S/N比 | 46dB |
| 最低被写体照度 | 0.1Lux(1080p/30p、DAYモード、長時間露光OFF時) |
| OSD | 背面スイッチより操作 |
| WDR | 有(OSDによりLOW, MIDDLE, HIGHで設定) |
| DEFOG | 有(OSDによりLOW, MIDDLE, HIGHで設定) |
| ACE | 有(OSDによりLOW, MIDDLE, HIGHで設定) |
| プライバシーマスク | 有(OSDによりBOX, POLYGONで設定) |
| DNR | 有(OSDによりLOW, MIDDLE, HIGHで設定) |
| 動き検出 | 有(OSDによりDET WINDOW, SENSITIVITY, ESTIMATEで設定) |
| DIS(Digital image Stabilizer) | 有(OSDによりON/OFFで設定) |
| DZOOM | 有(OSDにより1～16倍で設定) |
| シャッター | 有(OSDによりAUTO/MANUAL(×2, ×4, ×8, ×16, ×32), 1/25, 1/30, 1/50, 1/60, 1/100, 1/120, 1/250, 1/700, 1/1000, 1/1600, 1/2500, 1/5000, 1/7000, 1/10000で設定) |
| ミラー、フリップ | 有(OSDによりON/OFFで設定) |
| マウント | CSマウント |
| 消費電力 | 1.8W |
| 電源電圧 | DC+12V±10% |
| 外形寸法 | 45(H)×45(W)×45(D)mm |
| 重量 | 180g(レンズ無し) |
| 動作温度 | -10℃～+50℃ |
| 動作湿度 | 20%～80% |
| 構成 | カメラ本体 |

外形

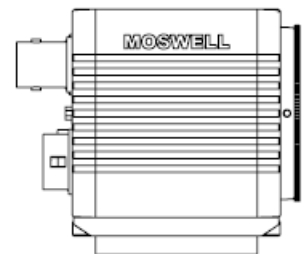
台座無し寸法図



台座有り寸法図



A矢视图



MOSWELL

<http://www.moswell.co.jp>
E-mail: sales@moswell.co.jp

株式会社モスウェル

〒220-0022 横浜市西区花咲町7-150
ウエンス&イッセイ横浜ビル5F
TEL 045-290-7182(営業直通)
FAX 045-290-7151

販売店