

MS-M33NTE 1/4インチ33万画素 外部同期機能付カラーカメラ



特徴

- 32(H)×32(W)mm 約12g と小型軽量タイプ
さまざまな機器への組み込み可能
- 1/4型 33万画素CMOSセンサー
- 外部同期
- ミラー反転(出荷時設定)
- 幅広い電源入力(DC+5V~12V)
- 低消費電力
- TV方式はNTSCに対応
- コストパフォーマンスに優れたタイプ

1/4 Type	CMOS センサー	33万画素
0.5Lux (F1.8)	ミラー 反転	外部同期
AGC	AWB	M12
DC+5 ~+12V	32×32 mm	約12g

外部接続コネクタ

CN2 : 電源入力、ビデオ出力コネクタ BM04B-SRSS-TB(JST製)		
ピン番号	信号名	内容
1	+12V+	DC+5V~12V入力
2	GND	グランド入力
3	VIDEO OUT	ビデオ出力
4	VIDEO GND	ビデオグランド

マスター側設定 : SW1

- 1番 ON
- 2番 OFF
- 3番 OFF
- 4番 ON

スレーブ側設定 : SW1

- 1番 ON
- 2番 OFF
- 3番 ON
- 4番 OFF

CN3 : 外部同期コネクタ BM07B-SRSS-TB(JST製)		
ピン番号	信号名	内容
1	CLK IN	クロック入力(スレーブ側)
2	GND	グランド
3	CLK OUT	クロック出力(マスター側)
4	GND	グランド
5	TRIG OUT	トリガー出力(マスター側)
6	GND	グランド
7	TRIG IN	トリガー入力(スレーブ側)

仕様

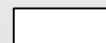
項目	仕様
型式	MS-M33NTE
画像サイズ	1/4インチ カラー CMOSセンサー
信号方式	NTSC
有効画素数	728(H) × 548(V)
映像出力画素数	640(H) × 480(V)
ユニットセルサイズ	5.6μm(H) × 5.6μm(V)、正方画素
走査方式	インターレース方式
同期方式	内部/外部同期
映像出力	VBS:1.0p.p / 75Ω
最低被写体照度	0.5Lux(F1.8)
S/N比	46dB
AWB	ON
輪郭補正	ON
AGC	ON
シャッター	ローリングシャッター
レンズマウント	マウントなし/M12マウント
電源電圧	DC+5~+12V(±5%)
消費電力	0.5W
外形寸法(ボード)	32(H)×32(W)mm
重量	約12g(M12マウントタイプ)
動作温度	-10℃~+50℃
動作湿度	20~80%
構成目	カメラ本体、専用ハーネス

型式

レンズマウントの選択

レンズタイプの選択

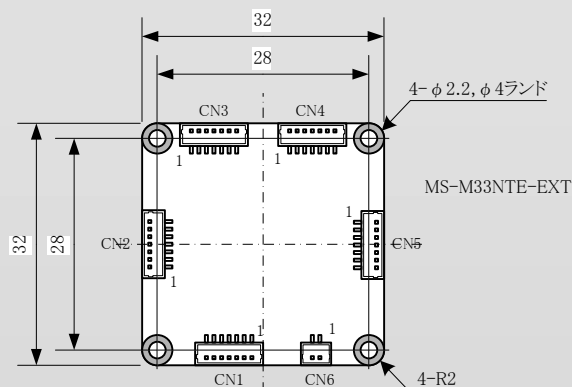
MS-M33NTE



M : M12
NM : マウント無し

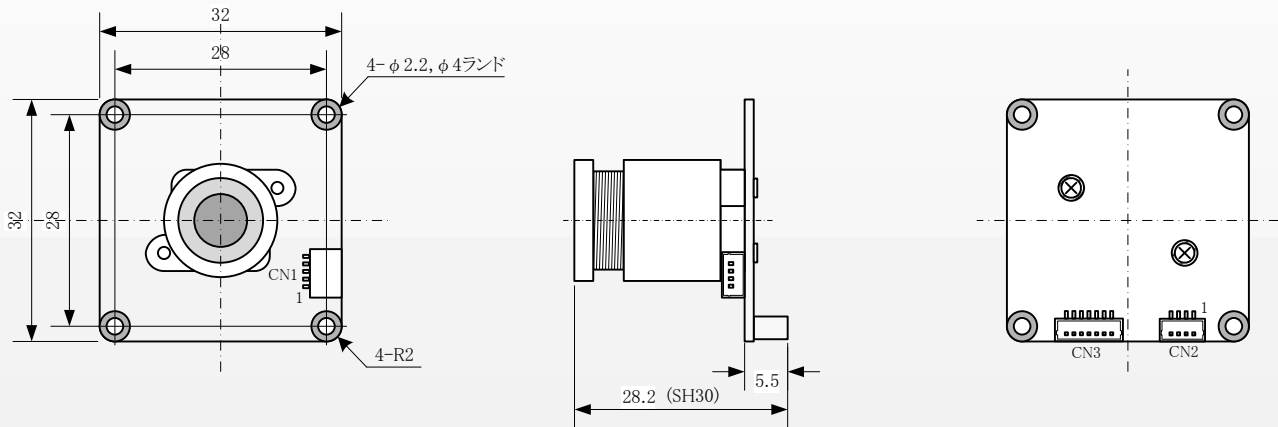
1.9mm : SH19 5.0mm : SH50
2.1mm : SH21 6.0mm : SH60
2.5mm : SH25 8.0mm : SH80
3.0mm : SH30 12.0mm : SH120
3.6mm : SH36 16.0mm : SH160
4.3mm : SH43

外部同期4台ドライブボード

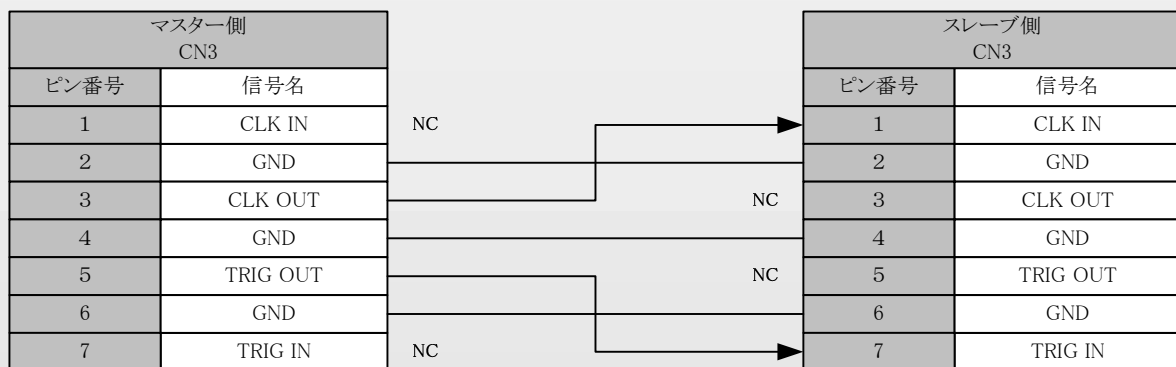


この基板でマスター1台に対して4台のスレーブを同期させることができます。
CN1がマスター入力、CN2~CN5がスレーブ出力です。
CN6-1 : DC5V~12V IN
CN6-2 : GND IN

外形



接続



MOSWELL

<http://www.moswell.co.jp>
E-mail: sales@moswell.co.jp

株式会社モスウェル

〒220-0022 横浜市西区花咲町7-150
ウエイズ&イッセイ横浜ビル5F
TEL 045-290-7182(営業直通)
FAX 045-290-7151

販売店