

### MS-M33PWT 33万画素 高感度 ワイドダイナミックレンジ カラーボードカメラ



1/3 Type	33万画素	0.1Lux (F1.8)
WDR	AGC	AWB
NR	プログレッシブ	M12
CS	φ 14	DC+12V
32×32 mm	15g	

#### 特徴

- プログレッシブスキャンにより、動画にずれが少ない。
- 最大120dBのワイドダイナミックレンジセンサーを採用した高感度カメラ。
- フリーズ機能。
- CMOSセンサーを採用し、低消費電力を実現。
- M12、CS、φ 14のマウントを用意した事により、様々なレンズを選択可能。
- 32 (W) x 32 (H) mm の小型サイズ。

#### 外部接続コネクタ

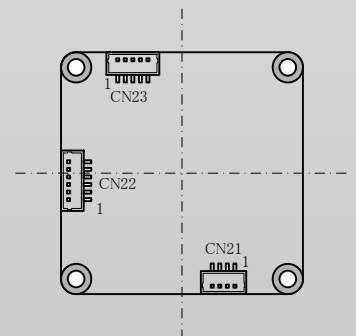
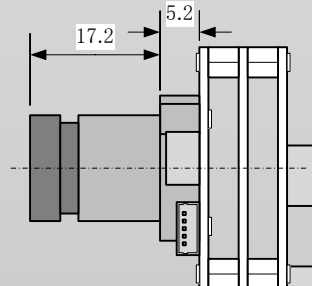
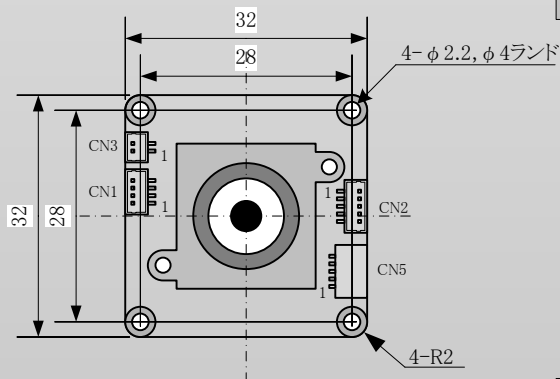
CN1 : BM04B-SRSS-TB(JST製)	
ピン番号	信号名
1	DUMP+
2	DUMP-
3	DRIVE+
4	DRIVE-

CN3 : BM02B-SRSS-TB(JST製)	
ピン番号	信号名
1	OUT1
2	OUT2

CN21 : BM04B-SRSS-TB(JST製)	
ピン番号	信号名
1	+12V
2	GND
3	VIDEO OUT
4	VIDEO GND

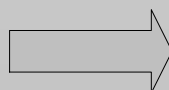
CN23 : BM05B-SRSS-TB(JST製)	
ピン番号	信号名
1	DUMP+
2	DUMP-
3	DRIVE+
4	DRIVE-
5	FREEZ

#### 外形



#### ワイドダイナミックレンジ

通常撮影による画像



ワイドダイナミックレンジによる画像



## 仕様

項目	仕様
型式	MS-M33PWT
画像サイズ	1/3インチ プログレッシブ ワイドダイナミックレンジ カラー CMOSセンサー
信号方式	NTSC
有効画素数	756(H) × 504(V)
映像出力画素数	720(H) × 480(V)
ユニットセルサイズ	6.35 μm × 7.4 μm
走査方式	プログレッシブ方式
同期方式	内部同期
映像出力	VBS : 1.0V <sub>p-p</sub> /75 Ω
最低被写体照度	0.1Lux(F1.8)
ダイナミックレンジ	120dB
S/N比	48dB(γ=1、ゲイン0dB)
AGC	ON
AWB	AUTO
オートアイリス	DCアイリスレンズドライブ
レンズマウント	CSマウント/M12マウント/φ14マウント
電源電圧	DC +12V
消費電力	2W
外形寸法(ボード)	32(W) × 20(D) × 32(H) mm 3枚基板
重量	30g (M12マウントタイプ)
動作温度	-10℃～+50℃ (打合せにより目標値を決定致します。)
動作湿度	20～80% (結露なし)

## レンズラインナップ

	f (mm)	型名	f (mm)	型名
IR無/M12 LENS	2.1	SH21	6.0	SH60
	2.5	SH25	8.0	SH80
	3.0	SH30	12.0	SH120
	4.3	SH43	16.0	SH160
	5.0	SH50		

	f (mm)	型名	f (mm)	型名	f (mm)	型名
Φ14 DC	2.8~12	L2812IR	7~22	L0722IR	2.8~10.5	T2810IR
Φ14 DC, D/N	2.8~12	L2812DNIR	7~22	L0722DNIR	2.8~10.5	T2810DNIR

	f (mm)	型名	f (mm)	型名	f (mm)	型名
CS	3.0~8.0	MT308M-200	12	MT25HB-200	25	MT20HC-200
	5.0~50.0	MT550M-200	16	MT17HF-200	35	MT35HB-200

# MOSWELL

http://www.moswell.co.jp  
E-mail: sales@moswell.co.jp

株式会社モスウェル

〒220-0022 横浜市西区花咲町7-150  
ウエイズ&イッセイ横浜ビル5F  
TEL 045-290-7182(営業直通)  
FAX 045-290-7151

販売店