

MS-M33WU 33万画素 ワイドダイナミックレンジ USB カラーボードカメラ



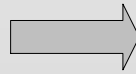
特徴

- 32(W)x32(H)mm 15gと小型軽量タイプ
さまざまな機器への取り込み可能
- 1/3型 総画素数33万画素(推奨画素数31万画素)
(ワイドダイナミックレンジ)センサーを採用したことにより逆光等の激しい環境でも鮮明で自然な映像が得られます。
- USB画像出力はUSB2.0USBビデオクラスに対応しているため、デバイス不要

1/3 Type	33万画素	USB2.0
0.1Lux (F1.8)	AGC	AWB
NR	WDR	VGA
マイク	M12	CS
φ 14	32×32 mm	約 15g
USB (+5V)		

ワイドダイナミックレンジ

通常撮影による画像



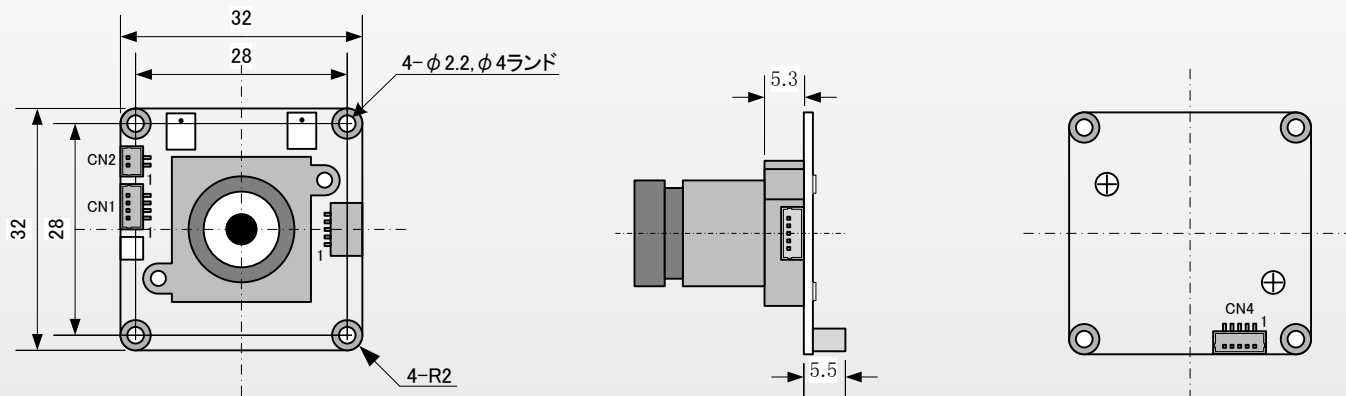
ワイドダイナミックレンジによる画像



仕様

項目	仕様
型式	MS-M33WU
画像サイズ	1/3インチ ワイドダイナミックレンジ カラー CMOSセンサー
信号方式	NTSC/PAL
有効画素数	756(H) × 504(V)
映像出力画素数	720(H) × 480(V)
走査方式	プログレッシブスキャン方式
同期方式	内部同期
映像出力	USB2.0(Full Speed, High Speed)
最低被写体照度	0.1Lux(F1.8)
ダイナミックレンジ	120dB
S/N比	46dB(γ=1、ゲイン0dB)
AGC	ON
AWB	ON
シャッター	ローリングシャッター
レンズマウント	CSマウント/M12マウント/φ14マウント
電源電圧	USBバスパワー(+5V)
消費電力	1W
外形寸法(ボード)	32(W) × 32(H) mm
重量	約 15g
動作温度	-10℃～+50℃
動作湿度	20～80% (結露なし)
構成目	カメラ本体、専用USBケーブル

外形



外部接続コネクタ

CN1 : BM04B-SRSS-TB(JST製)	
ピン番号	信号名
1	DUMP+
2	DUMP-
3	DRIVE+
4	DRIVE-

CN2 : BM02B-SRSS-TB(JST製)	
ピン番号	信号名
1	OUT1
2	OUT2

CN4 : BM05-SRSS-TB(JST製)	
ピン番号	信号名
1	VBUS(+5.0V)
2	D-
3	D+
4	GND
5	SNAP SW

レンズラインナップ

IR無/M12 LENS	f (mm)	型名	f (mm)	型名
	2.1	SH21	6.0	SH60
	2.5	SH25	8.0	SH80
	3.0	SH30	12.0	SH120
	4.3	SH43	16.0	SH160
	5.0	SH50		

	f (mm)	型名	f (mm)	型名	f (mm)	型名
Φ 14 DC	2.8~12	L2812IR	7~22	L0722IR	2.8~10.5	T2810IR
Φ 14 DC , D/N	2.8~12	L2812DNIR	7~22	L0722DNIR	2.8~10.5	T2810DNIR

	f (mm)	型名	f (mm)	型名	f (mm)	型名
CS	3.0~8.0	MT308M-200	12	MT25HB-200	25	MT20HC-200
	5.0~50.0	MT550M-200	16	MT17HF-200	35	MT35HB-200