

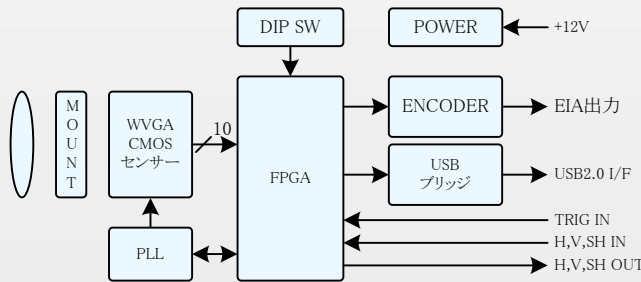
MS-M36PGM 1/3インチ WVGA B&W外部同期対応カメラ

特徴

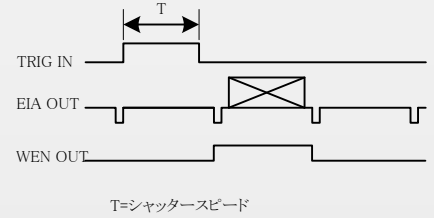
- 1/3インチ35万画素、グローバルシャッターCMOSセンサーを採用。
- 映像出力は、EIA及びUSB2.0の同時出力が可能。
- 同期は、内部及び外部同期が可能。
- センサーのキャン方式はプログレッシブ。
- DIP SWによるH,Vの反転モードの選択。
- DIP SWによるAGC、EEのAE制御の選択。
- DIP SWによる固定シャッター、フリッカーレスの選択。
- DIP SWによるHDRのON/OFFの選択。
- DIP SWによるガンマのON/OFFの選択。
- 38(H)×38(W)の小型。
- DC+12V電源。

1/3型 CMOS	35万画素	EIA出力	USB2.0 I/F
AGC	電子アイリス	固定シャッター	フリッカーレス
H,V反転	外部同期	HDR	ガンマ制御
外部トリガー	M12,CSマウント	38×38 mm	DC+12V

カメラブロック



トリガータイミング



外部接続コネクタ

CN1: 電源、映像出力、同期入出力 BM12B-SRSS-TB(JST製)		
番号	信号名	内容
1	DC+12V	DC+12V 電源入力
2	GND	GND 入力
3	VIDEO OUT	ビデオ出力(EIA)
4	VIDEO GND	ビデオグラウンド
5	VD OUT	垂直信号出力(ステレオカメラ用)
6	HD OUT	水平信号出力(ステレオカメラ用)
7	SHUT OUT	シャッターパルス出力(ステレオカメラ用)
8	WEN OUT	トリガー時、映像イネーブル信号出力
9	VD IN	垂直信号入力(ステレオカメラ用)
10	HD IN	水平信号入力(ステレオカメラ用)
11	SHUT IN	シャッターパルス入力(ステレオカメラ用)
12	TRIG_IN	トリガー入力

CN2: USB I/F BM05B-SRSS-TB(JST製)		
番号	信号名	内容
1	NC	NC
2	DM	-DATA
3	DP	+DATA
4	USB GND	GND
5	NC	NC

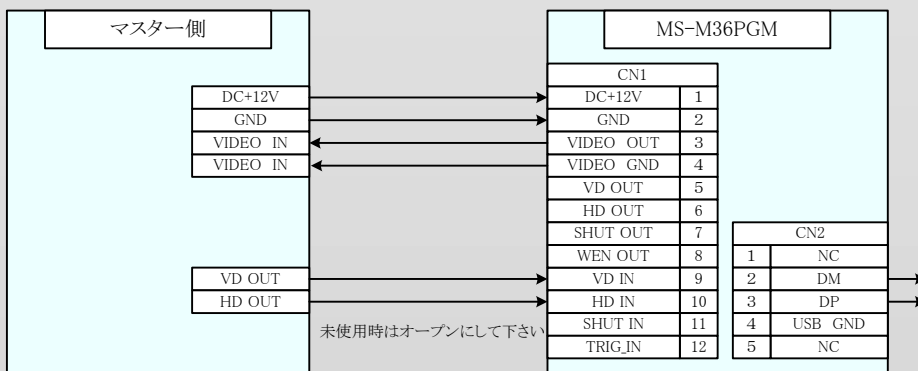
SW2		
番号	信号名	内容
1	V FLIP	OFF: Vノーマル, ON: V反転
2	H FLIP	OFF: Hノーマル, ON: H反転
3	AGC	OFF: AGC OFF, ON: AGC ON
4	SH MODE 1	00: シャッターOFF, 01: 電子アイリス, *1)
5	SH MODE 2	10: 電子シャッター, 11: トリガー
6	FIX SHUT 1	000: 1/60, 001: 1/100, 010: 1/120, 011: 1/250, 100: 1/500, 101: 1/1000, 110: 1/2000, 111: 1/4000 *1)
7	FIX SHUT 2	
8	FIX SHUT 3	
9	GAMMA	OFF: $\gamma=1$, ON: $\gamma=0.6$
10	HDR	OFF: HDR OFF, ON: HDR ON

*1)外部同期時は、それぞれのカメラでシャッターモード(SW2)を設定して下さい。

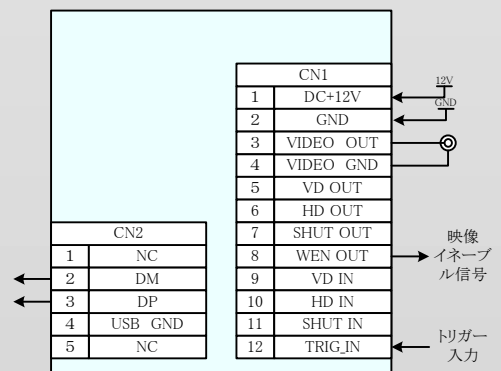
CN3: リモートコントロール BM09B-SRSS-TB(JST製)		
番号	信号名	内容
5	EX SHUT1	111: 1/60, 110: 1/100, 101: 1/120, 100: 1/250, 011: 1/500, 010: 1/1000, *2)
7	EX SHUT3	001: 1/2000, 000: 1/4000 *2)
8	EX GAMMA	0: $\gamma=1$, 1: $\gamma=0.6$ *3)
9	GND	GND

*2)SW2のSH MODE1,2を10, FIX SHUT1,2,3を000に設定してください。
*3)SW2のGAMMAをOFFに設定してください。

外部同期接続例



トリガーモード接続



*SW4とSW5をONに設定し、トリガー信号を入力してください。

仕様

項目	仕様
型式	MS-M36PGM
撮像素子	1/3インチ HDR B&W CMOSセンサー
有効画素数	752(H) × 480(V)
ユニットセルサイズ	6 μm(H) × 6 μm(V)
センサー走査方式	プログレッシブスキャン方式
映像信号出力方式	EIA方式
垂直周波数	60Hz
映像出力	VBS:1.0V (p-p) /75 Ω
同期方式	内部/外部同期
S/N比	48dB
デジタルI/F	USB2.0、MJPEG、60fps
水平方向映像反転	DIP SW設定
垂直方向映像反転	↓
AGC制御	↓
電子アイリス	↓
トリガーシャッター	↓
電子シャッター	1/60, 1/100, 1/120, 1/250, 1/500, 1/1000, 1/2000, 1/4000
ガンマ	1, 0.6 DIP SW設定
HDR	DIP SW設定
レンズマウント	M12/CS
消費電力	0.9W
電源電圧	DC+12V±10%
外形寸法	38(H)×38 (W)mm
重量	15 g
動作温度	-10°C～+50°C
動作湿度	20%～80%
構成	カメラ本体、専用ハーネス

形式

MS - M36PGM

M

SH30

レンズマウントの選択 レンズタイプの選択

M : M12レンズマウント	・M12	
C : CSマウント	2.1mm : SH21	6.0mm : SH60
	2.5mm : SH25	8.0mm : SH80
	3.0mm : SH30	12.0mm : SH120
	3.6mm : SH36	16.0mm : SH160
	4.3mm : SH43	
	・CS	
	3.0～8.0mm :	MT308M-200
	5.0～50.0mm :	MT550M-200
	12mm :	MT25HB-200
	16mm :	MT17HF-200
	25mm :	MT20HC-200
	35mm :	MT35HB-200

外形

