

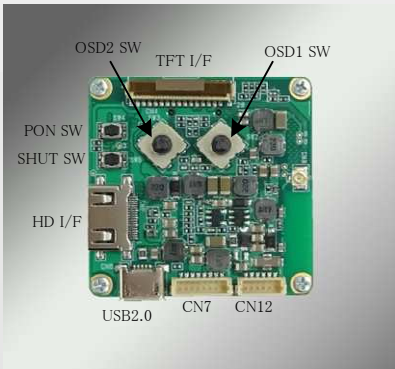
MS-M413HCS 4.1M PIXEL Hybrid Digital Still カラーボードカメラ



M12マウント



CSマウント



特徴

- 38(H)×38(W)mmの2枚基板構成。
- 1/3インチ410万画素、CMOSセンサーを採用。
- DC+12V電源入力。
- M12マウントレンズ、CSマウント
- 動画：1080p/30fps(1920×1080)での記録再生。
- 静止画：2688×1520での記録再生。
- 多彩なインターフェース、USB2.0、HD I/F、メモリーカード、Wifi。
- OSDによるカメラ設定。
- ムービーサイズを選択、1520p、1080p、720pなどの解像度の設定。
- 画質の選択、ノーマル、ファイン、スーパーファインの3種。
- シームレス機能、画像の記録時間設定。
- データスタンプ、日付、時間設定のON/OFF。
- サウンド、シャッター、ピープ音、音量の設定。
- パワーオンレコード。
- デート&タイム、日付、時間の設定。
- 言語、英語と中国語の選択。
- USB、カメラ設定又はUVCカメラモードの設定。
- フォーマット、フラッシュカードのフォーマット。

1/3" Type	410万画素	プログレッシブ
Still Mode 2688×1520	Full HD Mode 1920×1080p	Full HD Mode 1280×720p
HD インター フェース	USB2.0 I/F	フラッシュカード (32GB迄)
Wifi機能	OSD設定	マイク
DC+12V電源 入力	M12 レンズマウント	38(H)×38(W) mm、2枚ボード

外部接続コネクタ

CN7：電源入力コネクタ BM08B-SRSS-TB(JST製)	
番号	信号名
1	+12V IN
2	+12V IN
3	GND IN
4	-
5	GND IN
6	-
7	-
8	GND IN

CN12：SW入力コネクタ BM06B-SRSS-TB(JST製)	
番号	信号名
1	OSD1 SW
2	OSD2 SW
3	PON SW
4	SHUT SW
5	+5V OUT
6	GND

OSD設定

OSD標準設定		
	機能	概要
1	Movie Size	720p, 1080p
2	Quality	Normal, Fine, Super Fine
3	Seamless	Off, 1min, 3min, 5min
4	Date Stamp	Off, Date, Date&Time
5	Sounds	Shutter, Start-up, Beep, Volume
6	Powe on Record	Off, On
7	Power frequency	50Hz, 60Hz
8	Date&Time	xxxx年/xx月/xx日 xx時:xx分
9	USB	Computer, Uvc Mjpeg
10	Format	Yes, No

仕様

項目	仕様
型式	MS-M413HCS
画像サイズ	1/3インチ カラーCMOSセンサー
有効画素数	2688(H)×1520(V)
映像出力画素数	1920(H)×1080(V)、1280(H)×720(V)
映像記録画素数	2688(H)×1520(V)、1920(H)×1080(V)、1280(H)×720(V)
ユニットセルサイズ	2.0μm(H) × 2.0μm(V)
信号出力	HD IF、USB2.0
走査方式	プログレッシブスキャン方式
映像フォーマット	720p/30p, 1080p/30p
同期方式	内部同期
S/N比	46dB
最低被写体照度	0.2Lux
OSD	OSD SW又は別基板から設定
AGC	AUTO
AWB	AUTO
レンズマウント	S(M12)マウント、CSマウント
消費電力	2.2W
電源電圧	DC+12V±5%
外形寸法	38(H)×38(W)mm
重量	28g
動作温度	-10℃～+50℃
動作湿度	20%～80%
構成	カメラ本体、専用ハーネス、SW基板

形式

MS - M413HCS

M：M12レンズマウント
C：CSマウント

- 2.8mm：RM28
- 3.6mm：RM36
- 6.0mm：RM60
- 8.0mm：RM80
- 12.0mm：RM120
- 3.3～10.5mm：RMM33105



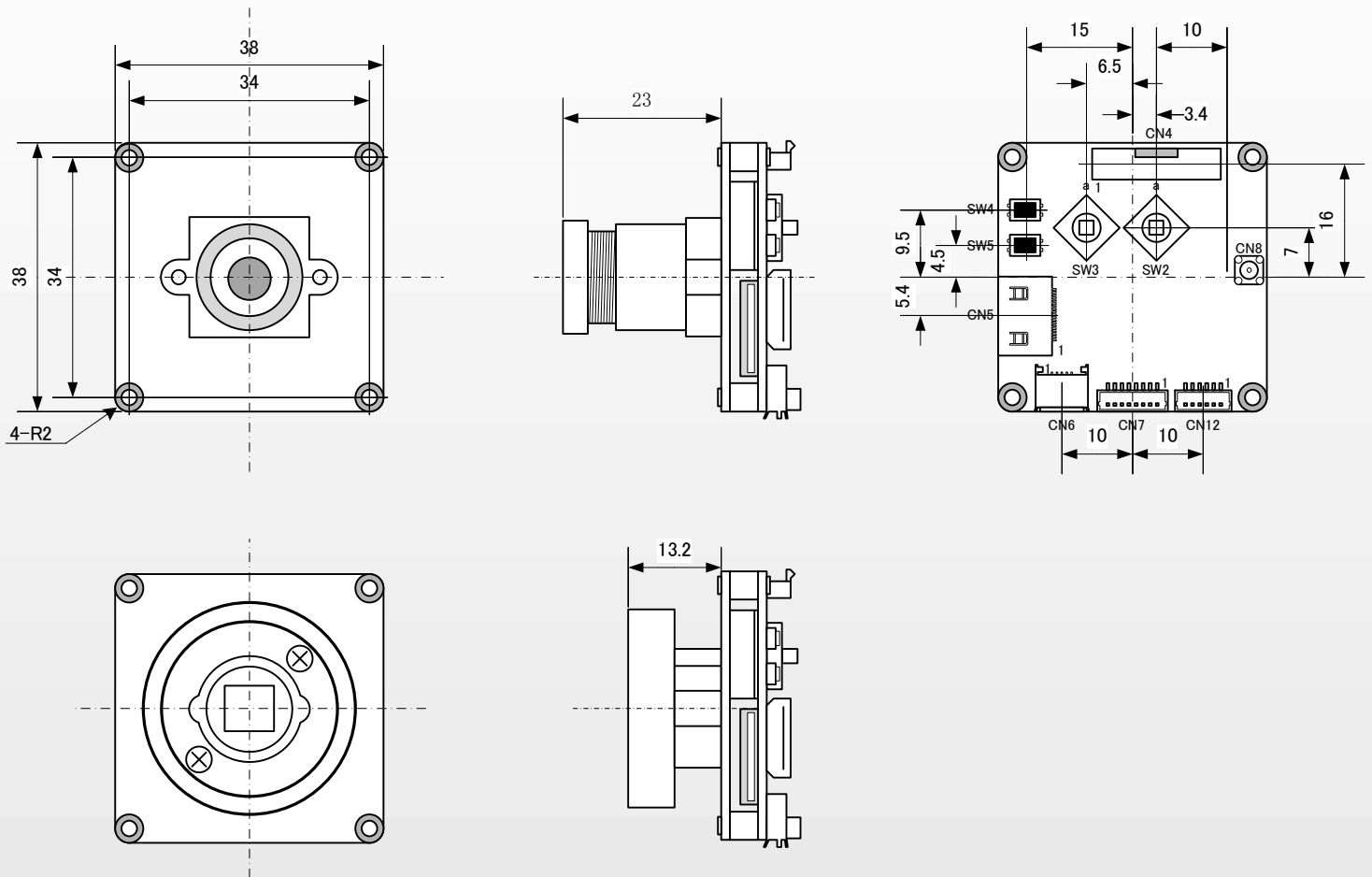
メモリーカード



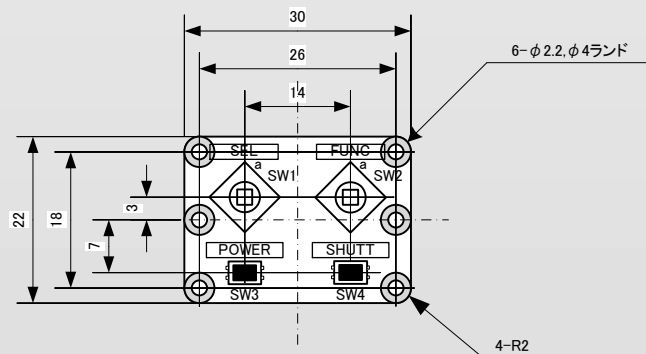
コントロール基板(オプション)

- OSD1 SW
- OSD2 SW
- POWER SW
- SHUTTER SW

外形



MS-M413HCB SW基板



MOSWELL

株式会社モスウェル

<http://www.moswell.co.jp>
E-mail: sales@moswell.co.jp

〒220-0022 横浜市西区花咲町7-150
ウエインス&イッセイ横浜ビル5F
TEL 045-290-7182(営業直通)
FAX 045-290-7151

販売店