

MS-M33N 33万画素 カラーカメラ

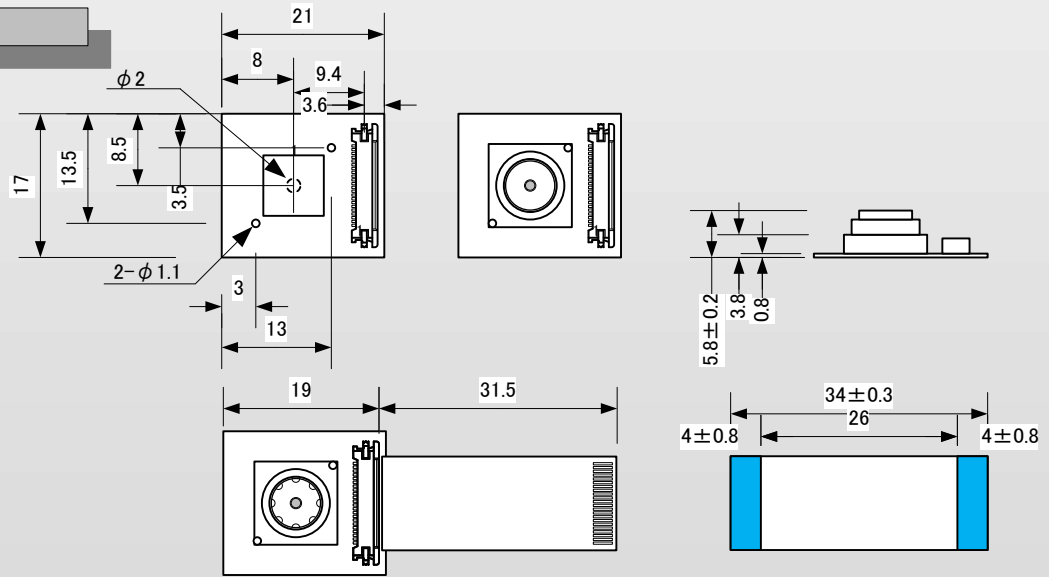


特徴

- 21 (W) x 17 (H)mm 5g と小型軽量タイプ
さまざまな機器への組み込み可能
- 1/4型 総画素数33万画素
(推奨画素数31万画素)
- 映像出力はYUV422,RGB565等
デジタル8ビット出力

| | | |
|------------------|--------|--------|
| 1/4 Type | 33万画素 | VGA |
| 0.8Lux (F1.8) | USB2.0 | AWB |
| AGC | M6 | DC1.8V |
| 21×17 mm | 約5 g | |

外形



仕様

| 項目 | 仕様 |
|------------|--|
| 型式 | MS-M33N |
| 画像サイズ | 1/4インチ カラー CMOSセンサー |
| 信号方式 | NTSC / PAL |
| 有効画素数 | 656(H) × 496(V) |
| 映像出力画素数 | 640(H) × 480(V) |
| ユニットセルサイズ | 5.55 μ m(H) × 5.55 μ m(V)、正方画素 |
| 色フィルター | RGB |
| 走査方式 | プログレッシブスキャン方式 |
| 同期方式 | 内部同期 |
| フレームレート | 30fps(VGA) |
| スレーブアドレス | Write Address : Oxdc , Read Address : Oxdd |
| 映像出力 | YUV422 , RGB656 |
| 映像出力フォーマット | VGA , QVGA , QQVGA , CIF , QCIF |
| 自動制御モード | AWB , AGC , AEC |
| フリッカレス機能 | 有 |
| S/N比 | 46dB |
| レンズマウント | M6 , P=0.35 マウント |
| 垂直画角 | 43° |
| 水平画角 | 54° |
| 対角画角 | 65° |
| 電源電圧 | DC1.8V |
| 消費電力 | 25mW |
| 重量 | 5g |
| 外形寸法 | 17(W)×5.8(D)×21(H)mm |
| 動作温度 | -20°C ~ +50°C |
| 動作湿度 | 20~80% |
| 構成 | カメラ本体、FFCケーブル |

外部接続コネクタ



MS-M33N+MS-M33ME

USBキャプチャーボード



MS-M33N+MS-100

| CN21 : BM04B-SRSS-TB(JST製) | |
|----------------------------|-----------|
| ピン番号 | 信号名 |
| 1 | +12V |
| 2 | GND |
| 3 | VIDEO OUT |
| 4 | VIDEO GND |

| CN1 : FH34SR-22S-0.55H(50) | |
|----------------------------|-----------|
| ピン番号 | 信号名 |
| 1 | 1.8V IN |
| 2 | PCLK GND1 |
| 3 | 規準 |
| 4 | PCLK GND2 |
| 5 | HSYNC |
| 6 | VSYNC |
| 7 | 2.8V IN |
| 8 | SDA |
| 9 | SCL |
| 10 | RSTB |
| 11 | SDATA9 |
| 12 | SDATA8 |
| 13 | SDATA7 |
| 14 | SDATA6 |
| 15 | SDATA5 |
| 16 | SDATA4 |
| 17 | SDATA3 |
| 18 | SDATA2 |
| 19 | STDBY |
| 20 | MCLK |
| 21 | AGND |
| 22 | AVDD |

| CN1 : 1201 0 4 3 05 1 | |
|-----------------------|--------|
| ピン番号 | 信号名 |
| 1 | USBVCC |
| 2 | DM |
| 3 | DP |
| 4 | USBGND |
| 5 | SNAP |

| 22ピンコネクタ | | | |
|----------|-------|-----|------------------------------------|
| 端子番号 | 信号名 | I/O | 端子説明 |
| 1 | DVDD | I | DC1.8V(MS-M33N1), DC3.3V(MS-M33N2) |
| 2 | DGND | I | DGND |
| 3 | PCLK | O | データクロック |
| 4 | DGND | I | DGND |
| 5 | HSYNC | O | 水平同期信号 |
| 6 | VSYNC | O | 垂直同期信号 |
| 7 | VDD | I | DC2.8V(MS-M33N1), MS-M33N2はNC |
| 8 | SDA | I/O | I2Cバスデータ |
| 9 | SCL | I | I2Cバスクロック |
| 10 | RSTB | I | システムリセット |
| 11 | DATA7 | O | デジタルデータ出力7 |
| 12 | DATA6 | O | デジタルデータ出力6 |
| 13 | DATA5 | O | デジタルデータ出力5 |
| 14 | DATA4 | O | デジタルデータ出力4 |
| 15 | DATA3 | O | デジタルデータ出力3 |
| 16 | DATA2 | O | デジタルデータ出力2 |
| 17 | DATA1 | O | デジタルデータ出力1 |
| 18 | DATA0 | O | デジタルデータ出力0 |
| 19 | STDBY | I | スタンバイ(HIGH) |
| 20 | MCLK | I | システムクロック |
| 21 | AGND | I | AGND |
| 22 | AVDD | I | DC2.8V(MS-M33N1), MS-M33N2はNC |

MOSWELL

株式会社モスウェル

〒220-0022 横浜市西区花咲町7-150
ウエイズ&イッセイ横浜ビル5F

TEL 045-290-7182(営業直通)

FAX 045-290-7151

販売店

<http://www.moswell.co.jp>
E-mail: sales@moswell.co.jp

記載事項は製品改良のため予告無く変更する場合があります

2014年10月現在