

MS-M33PWT 33万画素 高感度 ワイドダイナミックレンジ カラーボードカメラ



M12



CS



φ14

特徴

- プログレッシブスキャン方式の為、動画にずれが少ない。
- 最大120dBのワイドダイナミックレンジセンサーを採用した高感度カメラ。
- フリーズ機能。
- CMOSセンサーを採用し、低消費電力を実現。
- M12、CS、φ14のマウントを用意した事により、様々なレンズを選択可能。
- 32(H)×32(W) mm の小型サイズ。

ワイドダイナミックレンジ



通常撮影



ワイドダイナミックレンジ撮影

外部接続コネクタ



CN3
CN1

CN1 : BM04B-SRSS-TB	
番号	信号名
1	DUMP+
2	DUMP-
3	DRIVE+
4	DRIVE-

CN3 : BM02B-SRSS-TB	
番号	信号名
1	OUT1
2	OUT2

CN21 : BM04B-SRSS-TB	
番号	信号名
1	+12V
2	GND
3	VIDEO OUT
4	VIDEO GND



CN21

CN2 : BM05B-SRSS-TB	
番号	信号名
1	+12VD
2	1S1N P
3	1S1N
4	LED ON/OFF
5	GND

CN5 : BM05B-SRSS-TB	
番号	信号名
1	CS
2	SO
3	SCK
4	SI
5	GND

CN23 : BM05B-SRSS-TB	
番号	信号名
1	DUMP+
2	DUMP-
3	DRIVE+
4	DRIVE-
5	FREEZ

仕様

項目	仕様
型式	MS-M33PWT
画像サイズ	1/3インチ ワイドダイナミックレンジ カラー CMOSセンサー
信号方式	NTSC
有効画素数	756(H) × 504(V)
映像出力画素数	720(H) × 480(V)
ユニットセルサイズ	6.35 μm × 7.4 μm
走査方式	インターレース方式(プログレッシブキャプチャ)
同期方式	内部同期
映像出力	VBS : 1.0Vp-p/75 Ω
最低被写体照度	0.2Lux(F1.8)
ダイナミックレンジ	120dB
S/N比	48dB(γ=1、ゲイン0dB)
DAY&NIGHT	ON(出荷時設定)
AGC	ON(出荷時設定)
AWB	ON(出荷時設定)
オートアリス	DCアリスレンズドライブ
レンズマウント	CSマウント/M12マウント/φ14マウント
電源電圧	DC +12V(±10%)
消費電力	2W
外形寸法(ボード)	32(H)×32(W)×20(D) mm
重量	30g(M12マウントタイプ)
動作温度	-10℃～+50℃
動作湿度	20～80%
構成	カメラ本体、専用ハーネス

形式

MS - M33PWT

レンズマウントの選択

レンズタイプの選択

M : M12レンズマウント
C : CSマウント
F : φ14マウント

・M12

2.1mm : SH21 5.0mm : SH50
2.5mm : SH25 6.0mm : SH60
3.0mm : SH30 8.0mm : SH80
3.6mm : SH36 12.0mm : SH120
4.3mm : SH43 16.0mm : SH160

・CS

3.0～8.0mm : MT308M-200
5.0～50.0mm : MT550M-200
12mm : MT25HB-200
16mm : MT17HF-200
25mm : MT20HC-200
35mm : MT35HB-200

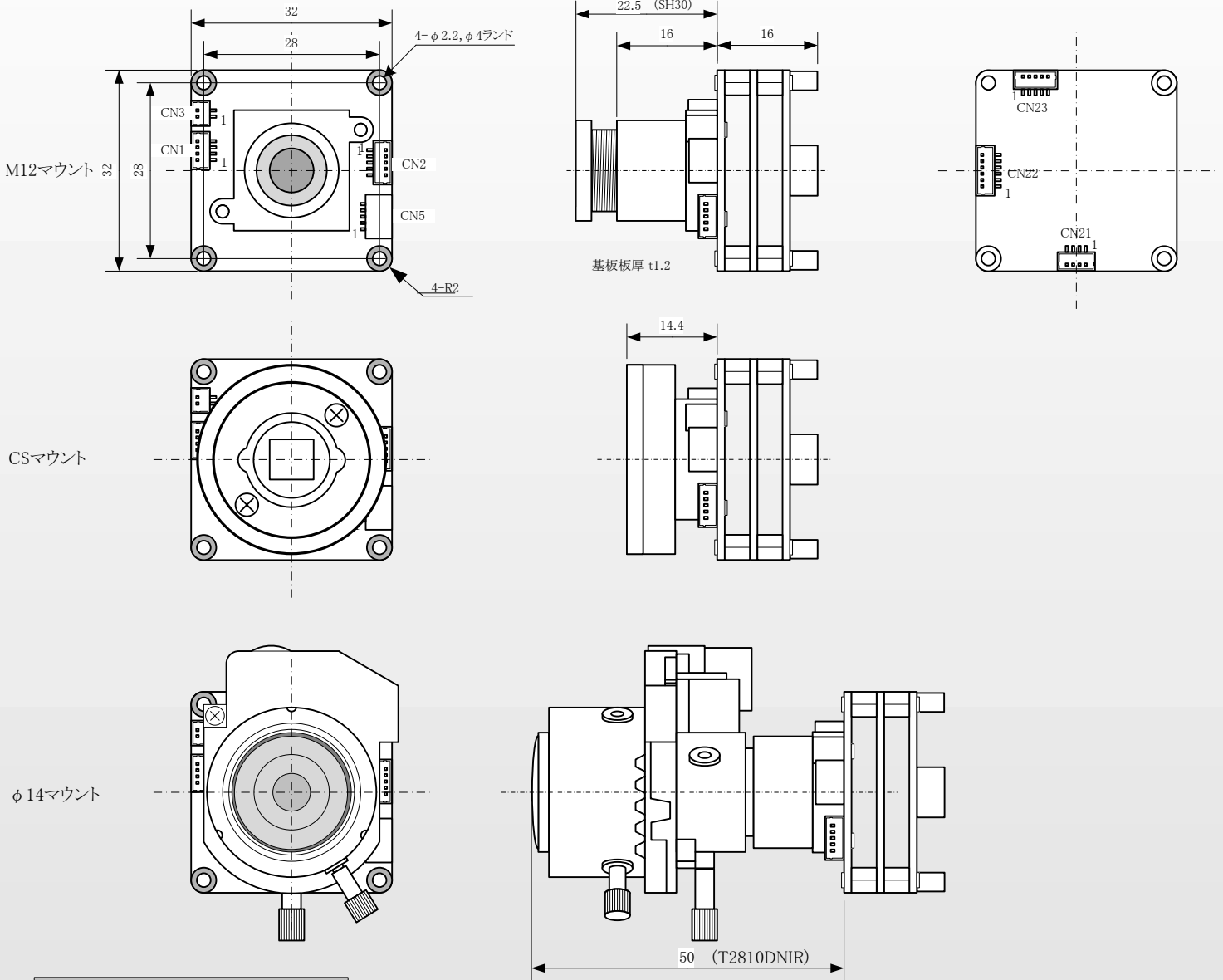
・φ14DC

3.3～8.0 mm : L2812IR
2.8～10.5mm : T2810IR
7～22 mm : L0722IR

・φ14DC D/N

2.8～12mm : L2812DNIR
2.8～10.5mm : T2810DNIR
7～22mm : L0722DNIR

外形



レンズラインナップ

	f (mm)	型名	f (mm)	型名
M12 LENS	2.1	SH21	5.0	SH50
	2.5	SH25	6.0	SH60
	3.0	SH30	8.0	SH80
	3.6	SH36	12.0	SH120
	4.3	SH43	16.0	SH160

	f (mm)	型名	f (mm)	型名	f (mm)	型名
φ 14 DC	2.8~12	L2812IR	7~22	L0722IR	2.8~10.5	T2810IR
φ 14DC , D/N	2.8~12	L2812DNIR	7~22	L0722DNIR	2.8~10.5	T2810DNIR

	f (mm)	型名	f (mm)	型名	f (mm)	型名
CS	3.0~8.0	MT308M-200	12	MT25HB-200	25	MT20HC-200
	5.0~50.0	MT550M-200	16	MT17HF-200	35	MT35HB-200