

### MS-M33WT3 33万画素 高感度 ワイドダイナミックレンジ カラーボードカメラ



M12



CS



φ14

#### 特徴

- 最大120dBのワイドダイナミックレンジ。
- OSDを操作する事により、カメラのパラメーターや設定変更が可能。
- CMOSセンサーを採用し、低消費電力を実現。
- M12、CS、φ14のマウントを用意した事により、様々なレンズを選択可能。
- 32(H)×32(W)mmと小型サイズ。
- DAY/NIGHTコントロール出力搭載。
- 高感度。

#### ワイドダイナミックレンジ



通常撮影



ワイドダイナミックレンジ撮影

1/3 Type	WDR	VBS出力
ミラー反転	0.2Lux (F1.4)	NR
AGC	AWB	OSD
M12,CS, φ14	32×32 mm	DC+12V

#### 外部接続コネクタ

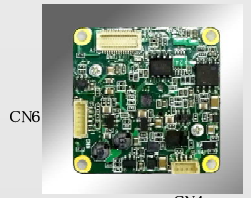


CN3  
CN1

CN1 : BM04B-SRSS-TB	
番号	信号名
1	DUMP+
2	DUMP-
3	DRIVE+
4	DRIVE-

CN3 : BM02B-SRSS-TB	
番号	信号名
1	OUT1
2	OUT2

CN5 : BM05B-SRSS-TB	
番号	信号名
1	CS
2	SO
3	SCK
4	SI
5	GND



CN6

CN4

CN2 : BM05B-SRSS-TB	
番号	信号名
1	+12VD
2	1S1N P
3	1S1N
4	LED ON/OFF
5	GND

CN4 : BM04B-SRSS-TB	
番号	信号名
1	+12V
2	GND
3	VIDEO OUT
4	VIDEO GND

CN6 : BM06B-SRSS-TB	
番号	信号名
1	OSDC
2	CENTER
3	UP
4	DOWN
5	LEFT
6	RIGHT

#### OSDメニュー

OSD機能	
EXPO	WDR
	LENS
	AGC
WB	MODE
D/N	MODE
	D→N
	N→D
FUNC	BRIGHTNESS
	CONTRAST
	SHARPNESS
	COLOR GAIN
	NR
	MIRROR
RESET	LANGUAGE
	ENGINEER SETUP

OSDハーネス (-option-)

#### 仕様

項目	仕様
型式	MS-M33WT3
画像サイズ	1/3インチ ワイドダイナミックレンジ カラー CMOSセンサー
信号方式	NTSC
有効画素数	756(H) × 504(V)
映像出力画素数	720(H) × 480(V)
ユニットセルサイズ	6.35 μm × 7.4 μm
走査方式	インターレス方式
同期方式	内部同期
映像出力	VBS : 1.0Vp-p/75Ω
最低被写体照度	0.2Lux(F1.8)
ダイナミックレンジ	120dB
S/N比	48dB(γ=1、ゲイン0dB)
DAY&NIGHT	OSD設定
AGC	↓
AWB	↓
オートアイリス	DCアイリスレンズドライブ
レンズマウント	CSマウント/M12マウント/φ14マウント
電源電圧	DC +12V(±10%)
消費電力	1.3W
外形寸法(ボード)	32(H)×32(W) mm
重量	15g(M12マウントタイプ)
動作温度	-10℃~+50℃
動作湿度	20~80%
構成	カメラ本体、専用ハーネス

#### 形式

MS - M33WT3

レンズマウントの選択

M : M12レンズマウント  
C : CSマウント  
F : φ14マウント

レンズタイプの選択

・M12

2.1mm : SH21 5.0mm : SH50  
2.5mm : SH25 6.0mm : SH60  
3.0mm : SH30 8.0mm : SH80  
3.6mm : SH36 12.0mm : SH120  
4.3mm : SH43 16.0mm : SH160

・CS

3.0~8.0mm : MT308M-200  
5.0~50.0mm : MT550M-200  
12mm : MT25HB-200  
16mm : MT17HF-200  
25mm : MT20HC-200  
35mm : MT35HB-200

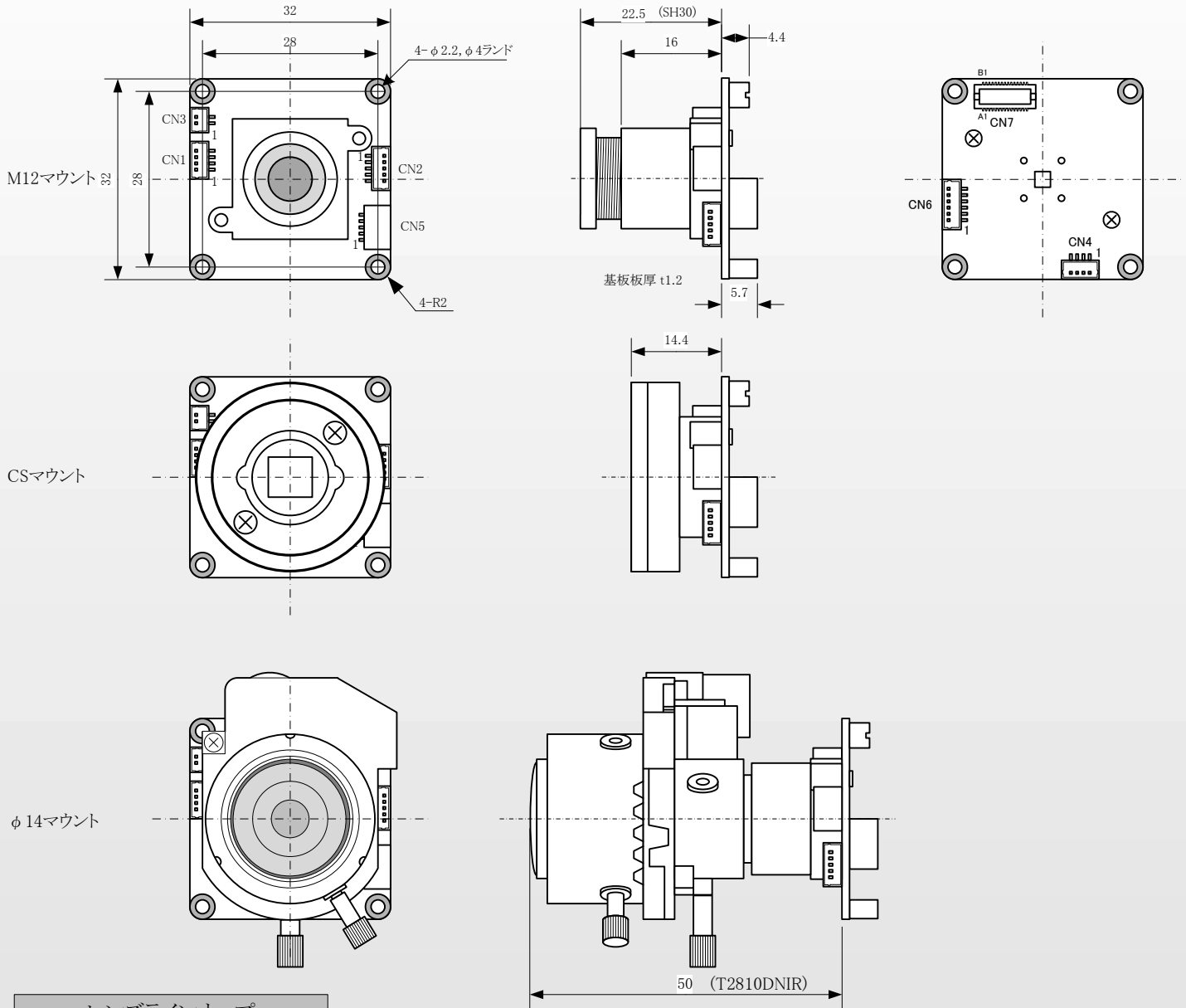
・φ14DC

3.3~8.0 mm : L2812IR  
2.8~10.5mm : T2810IR  
7~22 mm : L0722IR

・φ14DC D/N

2.8~12mm : L2812DNIR  
2.8~10.5mm : T2810DNIR  
7~22mm : L0722DNIR

## 外形



## レンズラインナップ

	f (mm)	型名	f (mm)	型名
M12 LENS	2.1	SH21	5.0	SH50
	2.5	SH25	6.0	SH60
	3.0	SH30	8.0	SH80
	3.6	SH36	12.0	SH120
	4.3	SH43	16.0	SH160

	f (mm)	型名	f (mm)	型名	f (mm)	型名
φ 14 DC	2.8~12	L2812IR	7~22	L0722IR	2.8~10.5	T2810IR
φ 14DC, D/N	2.8~12	L2812DNIR	7~22	L0722DNIR	2.8~10.5	T2810DNIR

	f (mm)	型名	f (mm)	型名	f (mm)	型名
CS	3.0~8.0	MT308M-200	12	MT25HB-200	25	MT20HC-200
	5.0~50.0	MT550M-200	16	MT17HF-200	35	MT35HB-200

# MOSWELL

## 株式会社モスウェル

〒220-0022 横浜市西区花咲町7-150  
ウエインズ&イッセイ横浜ビル5F  
TEL 045-290-7182(営業直通)  
FAX 045-290-7151

## 販売店

<http://www.moswell.co.jp>  
E-mail: sales@moswell.co.jp