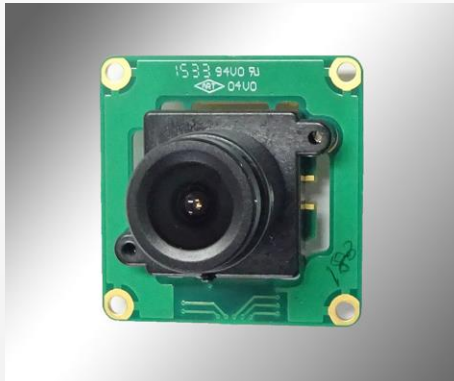
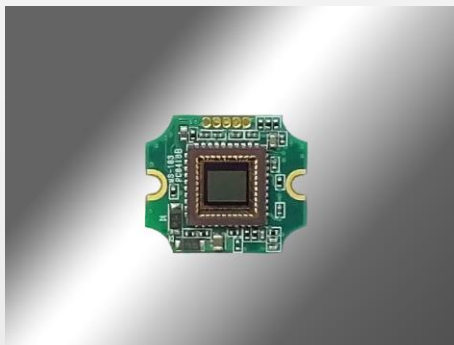


### MS-M35NT 1/3インチ35万画素カラーカメラ



32×32mmタイプ



21×18mmタイプ

#### 特徴

- 21(H)×18(W)mm及び、32(H)×32(W)mmの2種類を用意。
- 1/3型 35万画素CMOSセンサー
- パーキングライン出力
- ミラー反転
- フリッカー低減
- 逆光補正
- OSDによる設定が可能(32×32mmタイプのみ)
- 低消費電力
- DC+5V～24Vと幅広い電源入力
- TV方式はNTSCに対応
- コストパフォーマンスに優れたタイプ

1/3Type

CMOS  
センサー

ミラー  
反転

0.2Lux  
(F1.8)

パーキン  
グライン

フリッカー  
低減

OSD

プライバシー  
マスク

M12

DC+5  
～+24V

21×18,  
32×32  
mm

約12g

#### 外部接続コネクタ

CN1 : 電源・映像コネクタ BM07B-SRSS-TB(JST製)		
ピン番号	信号名	内容
1	12V	DC+12V電源入力
2	GND	グランド入力
3	VIDEO OUT	ビデオ出力
4	PARKING	PARKING *1)
5	MIRROR	鏡像 *1)

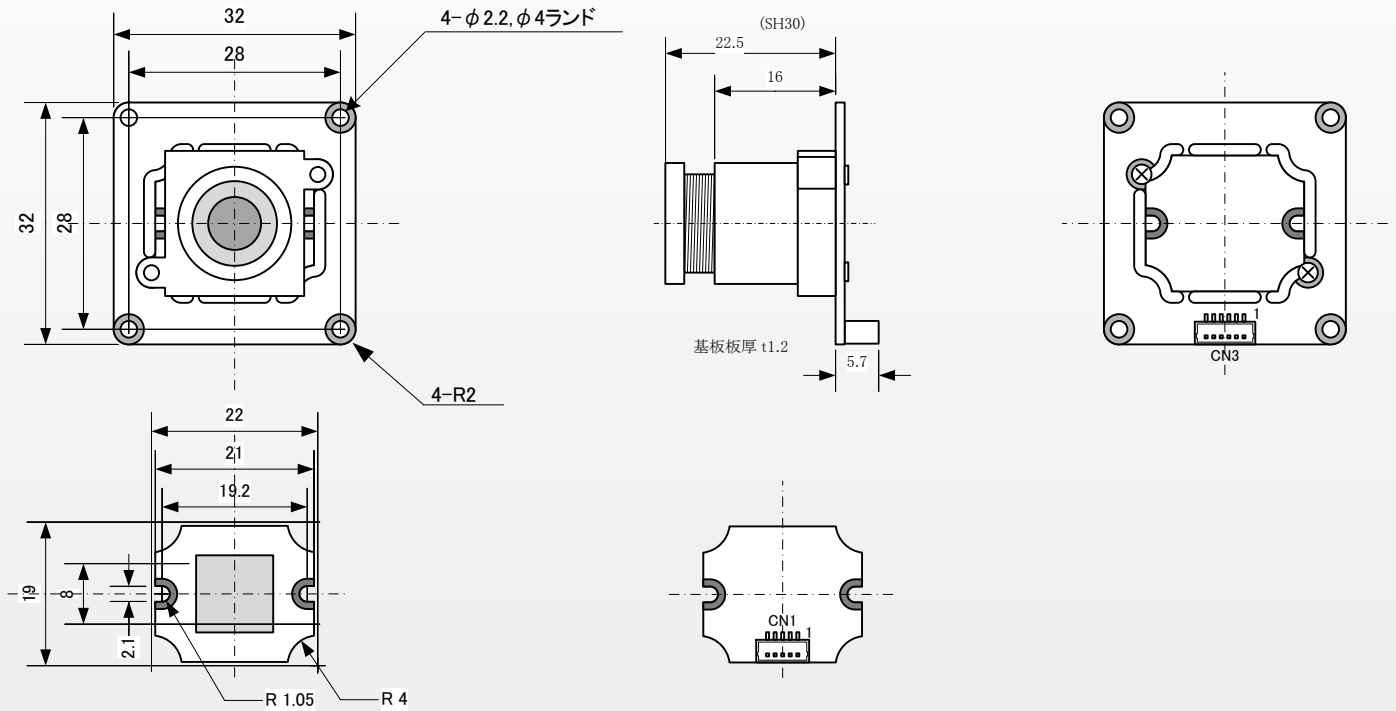
\*1) オプション

CN3 : OSD制御コネクタ BM06B-SRSS-TB(JST製)	
ピン番号	信号名
1	OSDC
2	ENTER
3	LEFT
4	RIGHT
5	UP
6	DOWN

#### 仕様

項目	仕様
型式	MS-M35NT
画像サイズ	1/3インチ カラー CMOSセンサー
信号方式	NTSC
有効画素数	756(H) × 504(V)
映像出力画素数	720(H) × 480(V)
ユニットセルサイズ	6.35 μm(H) × 7.4 μm(V)
走査方式	インターレス方式
同期方式	内部同期
映像出力	VBS:1.0p.p / 75 Ω
最低被写体照度	0.2Lux(F2)
S/N比	46.5dB
AWB	ON
輪郭補正	ON
AGC	OSD制御(OFF, LOW, MIDDLE, HIGH)
シャッター	OSD制御(AUTO, 1/100, 1/200, 1/250, 1/500, 1/1000, 1/2000, 1/4000, 1/10000, 1/100000)
画質調整	OSD制御(ブライトネス、コントラスト、カラーゲイン、ノイズリダクション、ミラー)
プライバシーマスク	OSD制御
レンズマウント	マウントなし/M12マウント
電源電圧	DC+5～+24V(+5Vで-2.5%、+24V+5%)
消費電力	0.55W
外形寸法(ボード)	21(H)×18(W)mm、32(H)×32(W)mm
重量	約12g(M12マウントタイプ)
動作温度	-10℃～+50℃
動作湿度	20～80%
構成目	カメラ本体、専用ハーネス

## 外形



## 型式

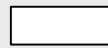
MS - M33NT

レンズマウントの選択



M : M12  
NM : マウント無し

レンズタイプの選択



2.1mm : SH21      5.0mm : SH50  
2.5mm : SH25      6.0mm : SH60  
3.0mm : SH30      8.0mm : SH80  
3.6mm : SH36      12.0mm : SH120  
4.3mm : SH43      16.0mm : SH160

## レンズラインナップ

M12 LENS	f (mm)	型名	f (mm)	型名
	2.1	SH21	5.0	SH50
	2.5	SH25	6.0	SH60
	3.0	SH30	8.0	SH80
	3.6	SH36	12.0	SH120
	4.3	SH43	16.0	SH160

# MOSWELL

株式会社モスウェル

〒220-0022 横浜市西区花咲町7-150  
ウエンス&イッセイ横浜ビル5F  
TEL 045-290-7182(営業直通)  
FAX 045-290-7151

<http://www.moswell.co.jp>  
E-mail: sales@moswell.co.jp

## 販売店