

## MS-173FHA 1/2.9インチ210万画素 アナログHDカラーカメラ 1920×1080、低歪レンズ採用!



### 特徴

- 60.5(W)× 61(D)×76.5(H)mm
- 1/2.9型 210万画素CMOSセンサー
- 解像度1920×1080
- 低歪レンズ採用
- ミラー反転(オプション)
- 低消費電力
- DC+12V
- TV方式はアナログHDに対応
- コストパフォーマンスに優れたタイプ

1/2.9Type

210万画素  
CMOS  
センサー

1920×1080

0.5Lux  
(F1.4)

アナログHD

420g

低歪レンズ  
採用

60.5(W)×  
61(D)×  
76.5(H)mm

DC+12V

### 型式

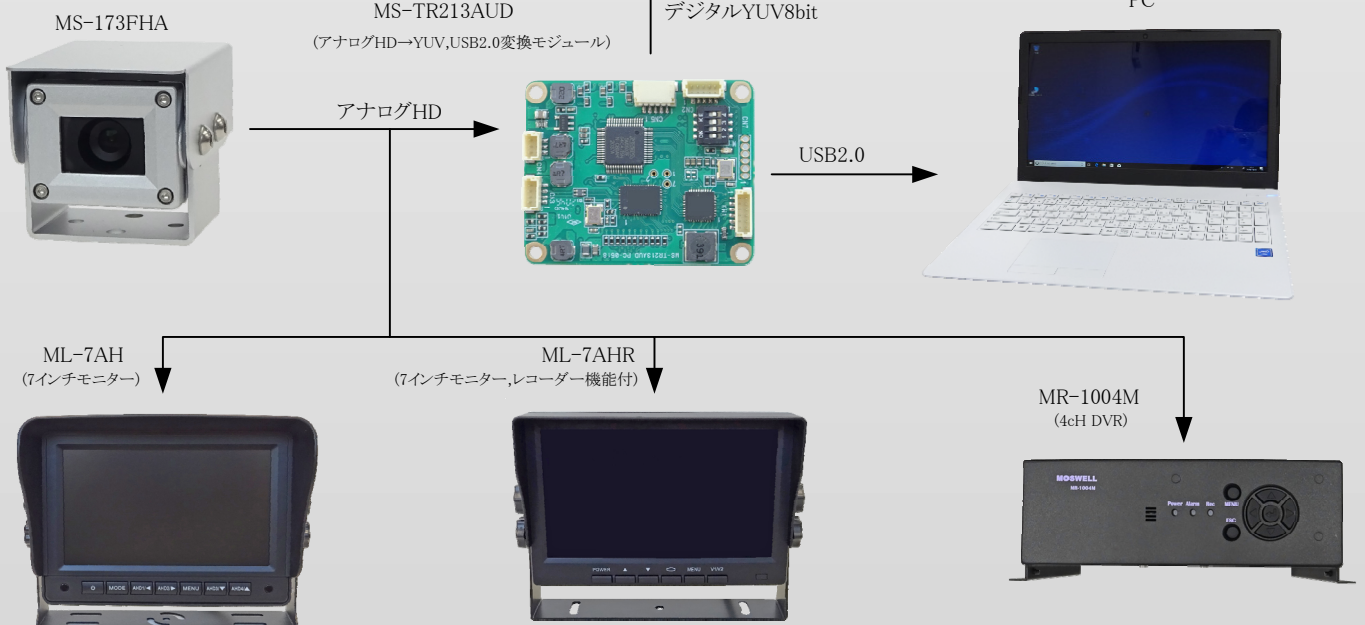
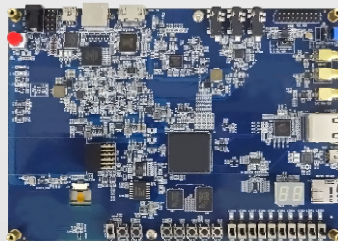
レンズタイプ

MS - 173FHA

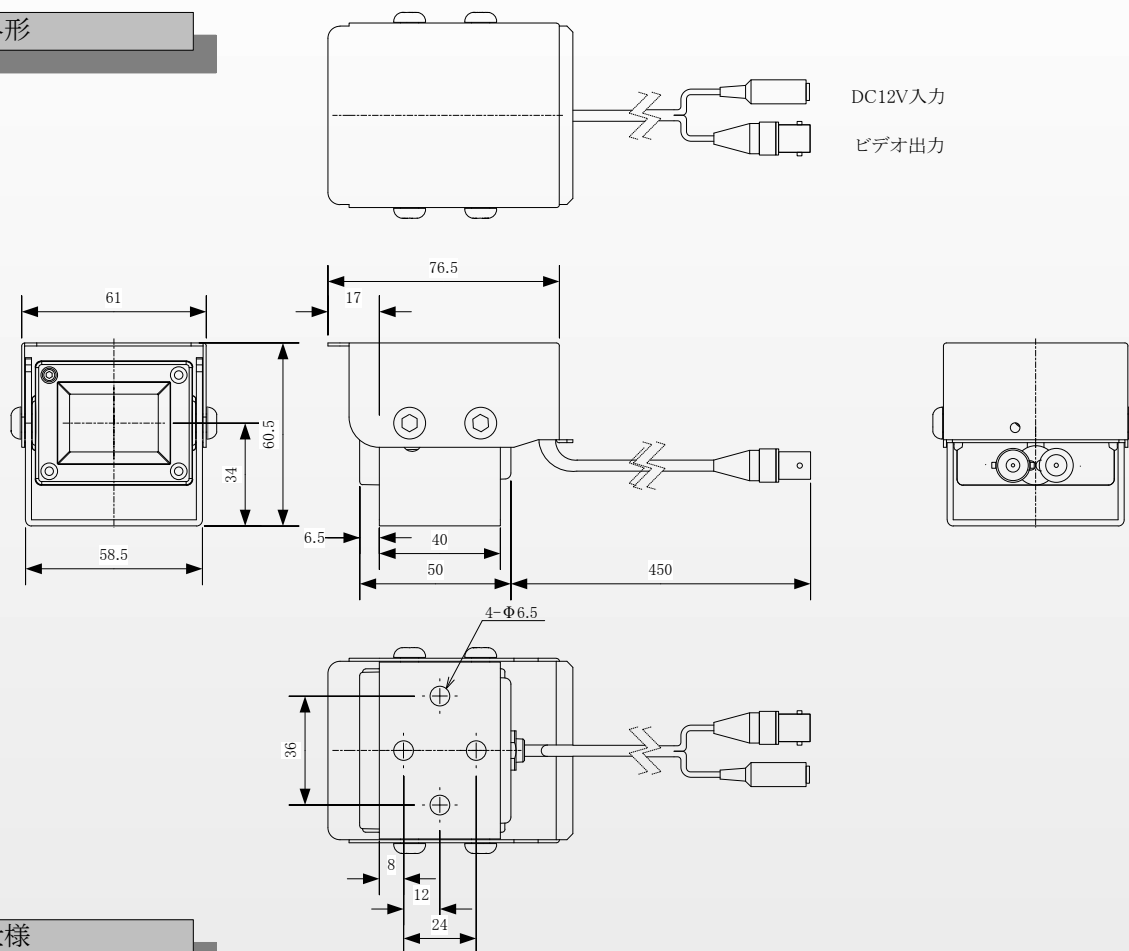
- |                              |                               |
|------------------------------|-------------------------------|
| TR29 (f=2.9mm, H=83°, V=52°) | JD45 (f=4.5mm, H=61°, V=36°)  |
| AL30 (f=3.0mm, H=84°, V=50°) | JD60 (f=6.0mm, H=47°, V=27°)  |
| JD30 (f=3.0mm, H=83°, V=52°) | JD178 (f=17.8mm, H=16°, V=9°) |
| JD36 (f=3.6mm, H=75°, V=47°) |                               |
| JD39 (f=3.9mm, H=68°, V=42°) |                               |

### 使用例

処理ボード



## 外形



## 仕様

項目	仕様
型式	MS-173FHA
画像サイズ	1/2.9インチ カラー CMOSセンサー
信号方式	アナログHD
有効画素数	1928(H) × 1088(V)
映像出力画素数	1920(H) × 1080(V)
ユニットセルサイズ	2.8 μm(H) × 2.8 μm(V)
フレームレート	30fps
走査方式	プログレッシブスキャン方式
同期方式	内部同期
映像出力	VBS: 1.0p.p / 75 Ω
最低被写体照度	0.5Lux(F=1.4)
S/N比	45dB
AWB	AUTO
AGC	AUTO
シャッター	AUTO
レンズ	ラインナップ f=2.9mm/f=3.0mm/f=3.6mm/f=3.9mm/f=4.5mm/f=6.0mm/f=17.8mm
電源電圧	DC+12V(±10%)
消費電力	1.2W
外形寸法(ボード)	60.5(W) × 61(D) × 76.5(H)mm
重量	約420g
動作温度	-10℃ ~ +50℃
動作湿度	20~80%

# MOSWELL

株式会社モスウェル

〒220-0043 横浜市西区御所山町7-15

TEL 045-334-7462(営業直通)

FAX 045-334-7463

<https://www.moswell.co.jp>  
E-mail: sales@moswell.co.jp

販売店