

MS-260WD 33万画素 高感度 ワイドダイナミックレンジ カラーボックスカメラ



特徴

- 1/3型 総画素数33万画素、WDRセンサー 逆光等の明暗差の激しい環境でも鮮明で自然な映像が得られます。
- TV方式はNTSCに対応
- 汎用性に優れたCSマウント
- 監視用途には不可欠なオートアイリス端子も装備しております
- 小型な筐体で、様々な場所への設置、組み込みを可能にしています。
- OSD機能付き

1/3 Type	33万画素	VBS
0.2Lux (F1.8)	AGC	AWB
NR	OSD	CS
WDR	42×42×51.5mm	約150g
DC +12V		

ワイドダイナミックレンジ

ワイドダイナミックレンジによる画像は、明るい部分と暗い部分がどちらも鮮明に撮影されます。

通常撮影による画像



ワイドダイナミックレンジによる画像

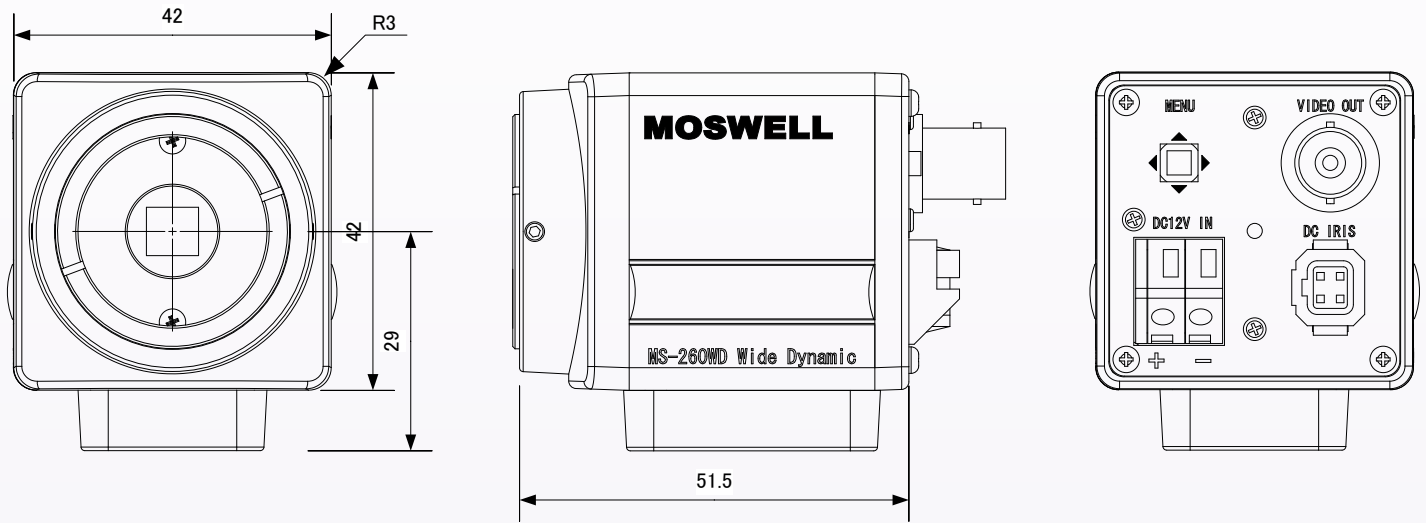


OSD標準設定		
EXPO	WDR	M
	LENS	FIX
	AGC	X64
WB	MODE	AUTO
D/N	MODE	COLOR
	D→N	1
	N→D	1
FUNC	BRIGHTNESS	6
	CONTRAST	6
	SHARPNESS	6
	COLORGAIN	5
	NR	LEVEL1
MIRROR		Non

仕様

項目	仕様
型式	MS-M260WD
画像サイズ	1/3 インチ プログレッシブ ワイドダイナミックレンジカラー CMOSセンサー
信号方式	NTSC
有効画素数	756(H) × 504(V)
映像出力画素数	720(H) × 480(V)
ユニットセルサイズ	6.35 μm × 7.4 μm
走査方式	プログレッシブ方式
同期方式	内部同期
映像出力	VBS: 1.0Vp-p/75 Ω
最低被写体照度	0.2Lux (F1.8)
ダイナミックレンジ	120dB
S/N 比	48dB (γ=1, ゲイン 0dB)
OSD機能	有
AGC	ON/OFF (x4~x128 /OSD操作で変更可)
AWB	AUTO/OUTDOOR/INDOOR (OSD操作で変更可)
オートアイリス	DCアイリスレンズドライブ
レンズマウント	CSマウント
電源電圧	DC+12V
消費電力	1.3W
外形寸法	42(W) × 51.5(D) × 42(H)mm
重量	約150g
動作温度	-10℃ ~ +50℃
動作湿度	20~80% (結露なし)

外形



レンズラインナップ

標準レンズ

型名	焦点距離	F値	画角			IRIS	用途
			水平	垂直	対角		
MT308M-200 MT308MIR-200	3~8mm	1.0~CLOSE	91.0° ~35.9°	66.6° ~26.9°	112.7° ~44.8°	手動	監視
MT550M-200	5~50mm	1.4~CLOSE	53.6° ~5.5°	40.2° ~4.2°	67.0° ~6.9°	手動	監視
MT308A-200 MT308AIR-200	3~8mm	1.0~CLOSE	91.0° ~35.9°	66.6° ~26.9°	112.7° ~44.8°	オートアイリス(DC)	監視
MT550A-200	5~50mm	1.4~CLOSE	53.6° ~5.5°	40.2° ~4.2°	67.0° ~6.9°	オートアイリス(DC)	監視
MT25HB-200	12mm	1.8~16	22.4°	16.6°	27.8°	手動	FA
MT17HF-200	16mm	1.6~16	16.9°	12.7°	21.1°	手動	FA
MT20HC-200	25mm	1.6~16	11.0°	8.2°	13.7°	手動	FA
MT35HB-200	35mm	2.1~22	7.8°	5.9°	9.7°	手動	FA

MOSWELL

http://www.moswell.co.jp
E-mail: sales@moswell.co.jp

株式会社モスウェル

〒220-0022 横浜市西区花咲町7-150
ウエンス&イッセイ横浜ビル5F
TEL 045-290-7182(営業直通)
FAX 045-290-7151

販売店