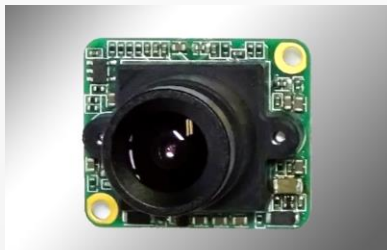


### MS-M134SU 1.3M USB カラーボードカメラ

Aタイプ(22×26mm)



Bタイプ(32×32mm)



#### 特徴

- 22(H) x 26 (W)mm 11g と小型軽量タイプ
- さまざまな機器への組み込み可能
- 1/4インチ型 総画素数135万画素 (記録画素数131万画素)
- USB画像出力はUSB2.0 USBビデオクラス1.1対応のため、デバイスドライバ不要
- USBバスパワーに対応のため、外部電源を使用せずにUSBケーブルで動作可能
- ホスト側のコントロールソフトウェアからモード設定の変更が可能

1/4" Type	135万画素	SXGA
0.5Lux (F1.4)	USB2.0	AWB
AGC	M12	USB (+5V)
22×26mm	約11g	

#### 外部接続コネクタ



ピン番号	信号名
1	VBUS(+5.0V)
2	D-
3	D+
4	GND
5	SW

#### 形式

MS - M134SU

基板サイズの選択

A : 22×26mm  
B : 32×32mm

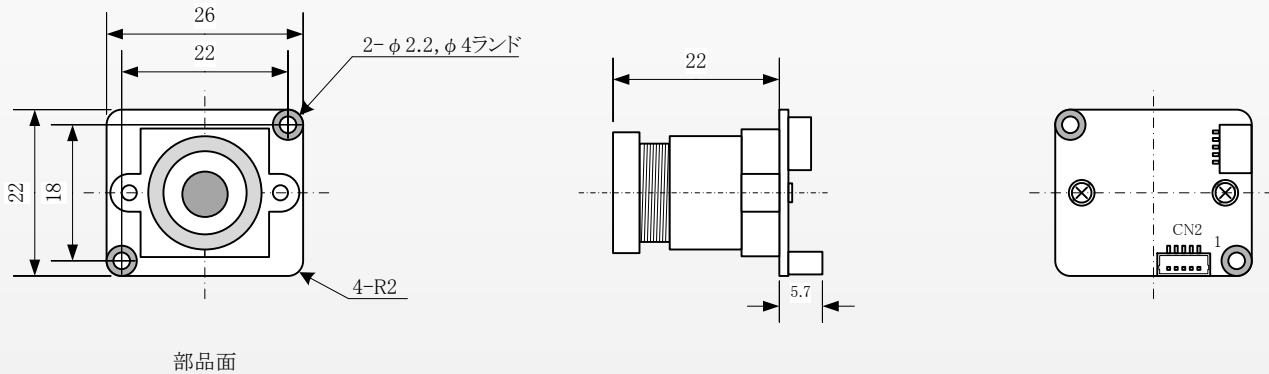
レンズタイプの選択

2.1mm : SH21    5.0mm : SH50  
2.5mm : SH25    6.0mm : SH60  
3.0mm : SH30    8.0mm : SH80  
3.6mm : SH36    12.0mm : SH120  
4.3mm : SH43    16.0mm : SH160

#### 仕様

項目	仕様
型式	MS-M134SU
画像サイズ	1/4インチ カラー CMOSセンサー
有効画素数	1296(H) × 1040(V)
映像出力画素数	1280(H) × 1024(V)
ユニットセルサイズ	2.8 μm(H) × 2.8 μm(V)、正方画素
走査方式	プログレッシブスキャン方式
同期方式	内部同期
クロック周波数	80MHz
フレームレート	24fps
画像出力	USB2.0(Full Speed, High Speed)
最低被写体照度	1Lux(F1.4)
ダイナミックレンジ	70dB
S/N比	40dB
映像出力フォーマット	SXGA
自動制御機能	AWB,AGC,AE
フリッカレス機能	オート
シャッター	ローリングシャッター
レンズマウント	マウントなし/M12
電源電圧	USBバスパワー(+5V)
消費電力	1W
外形寸法(ボード)	Aタイプ:22(H) × 26(W) mm、Bタイプ:32(H) × 32(W) mm
重量	11g
動作温度	-10℃～+50℃
動作湿度	20～80%
構成目	カメラ本体、専用USBケーブル

## 外形



## レンズラインナップ

	f (mm)	型名	f (mm)	型名
IR無/M12 LENS	2.1	SH21	5.0	SH50
	2.5	SH25	6.0	SH60
	3.0	SH30	8.0	SH80
	3.6	SH36	12.0	SH120
	4.3	SH43	16.0	SH160

# MOSWELL

<http://www.moswell.co.jp>  
E-mail: sales@moswell.co.jp

株式会社モスウェル

〒220-0022 横浜市西区花咲町7-150  
ウエイズ&イッセイ横浜ビル5F  
TEL 045-290-7182 (営業直通)  
FAX 045-290-7151

販売店