

### MS-193FHSB 2.1M PIXEL 3G-SDI 高感度カラーボードカメラ

#### 特徴

- 26(H)×26(W)mmの2枚基板構成。
- 1/2.8インチ213万画素、近赤外感度向上の裏面照射型CMOSセンサーを採用。
- 1080p/60p、3G-SDI、ワイドダイナミックレンジ機能。
- 簡易画調整機能は、ガンマ、シャープネス、カラーゲインを調整します。
- D-ZOOM機能は、画面の一部を拡大する機能です。倍率は1～16倍です。
- DNRは、3段階のレベルから選択できます。
- 白点補正機能は、画面の白点を補正する機能です。
- DEFOG機能は、霧などのシーンでもクリアな映像を得る機能です。
- 長時間露光機能は、画像を蓄積し感度を向上する機能で、最大32フレームまで蓄積が可能です。
- ACE機能は、コントラスト、明るさを3段階から選択できます。
- プライバシーマスク機能は、画面上に表示させたくない領域を隠す機能です。
- 動き検出機能は、フレーム間で一定以上の輝度差が有る時動き情報を出力する機能です。
- DAY/NIGHT機能は、夜間など照度が低くなった時、IRカットフィルターを外し、赤外波長域まで撮影が可能で、同時にカメラの感度を向上させます。
- ANTI-SAT機能は、NIGHTモード時、明るい場所のサテレーションを防ぐ機能です。
- DIS(デジタルイメージスタビライザー)機能は、カメラが揺れることによる画像の揺れを検出し、デジタル補正処理を行うことで画像出力を安定させる機能です。
- OSD機能は決められたOSD表示を使用して特定機能の設定や表示を行う機能です。4カ国言語(英語、日本語、中国語、韓国語)に対応。



1/2.8" Type	裏面照射型CMOSセンサー	213万画素	近赤外感度向上型
WDR	1080p/60p	ACE	プライバシーマスク
DNR	DEFOG	長時間露光	OSD
動き検出	D-ZOOM 16倍	ミラー、フリップ	シェーディング補正
VBS出力	デイナイト	DIS	ANTI-SAT
M12 レンズマウント	26x26mm 2枚ボード	DC+12V 電源入力	

#### 外部接続コネクタ

CN5: 電源、ビデオ出力 (BM06B-SRSS-TB(JST製))	
番号	信号名
1	+12V IN
2	GND IN
3	VIDEO OUT
4	OSD
5	-
6	GND

CN6: HD-SDIコネクタ (MMCXタイプ)	
番号	信号名
1	HD SDI OUT
2	GND



CN4 CN3

#### OSD設定(オプション)

OSD標準設定 *1)		
番号	機能	概要
1	IRIS	電子IRISとメカIRISの切替設定
2	FOCUS ADJ	レンズのフォーカス度の表示
3	BACKLIGHT	HLC,BLC,WDRの設定
4	DAY&NIGHT	DAY&NIGHTの設定
5	COLOR	オート、マニュアルホワイトバランスの設定
6	DNR	デジタルノイズリダクションの設定
7	IMAGE	シャープネス、ガンマ、ミラー、ズーム、ACE、DEFOG、シェーディング、プライバシーマスクの設定
8	DIS	カメラの揺れによる画像を補正する設定
9	iMOTION	動き検出の設定
10	SYSTEM	カメラID、フレームレート、VBS、カメラタイトルの設定

\*2) 詳しくは仕様書をご覧ください。

#### 撮影画像

昼間の画像



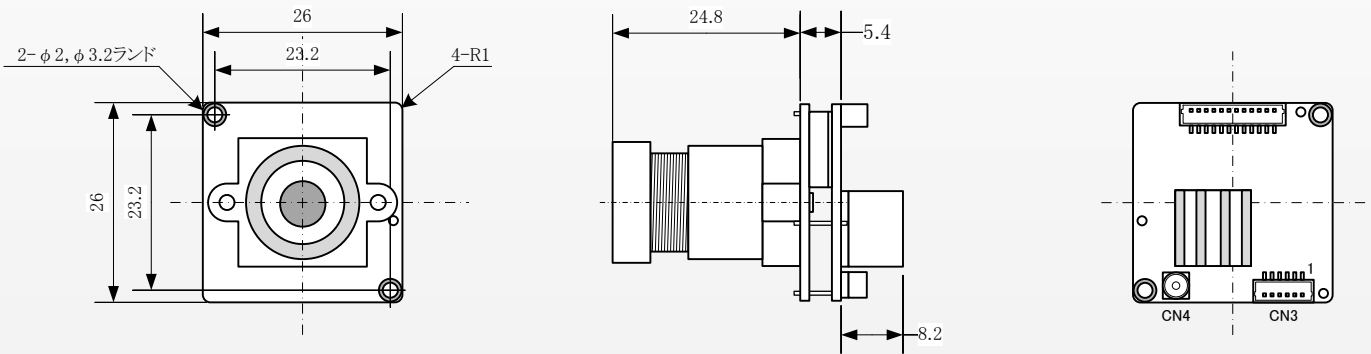
夜間の画像



#### 仕様

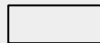
項目	仕様
型式	MS-193FHSB
画像サイズ	1/2.8インチ 裏面照射型カラーCMOSセンサー(IMX291)
有効画素数	1945(H) × 1097(V)
映像出力画素数	1920(H) × 1080(V)
ユニットセルサイズ	2.9 μm(H) × 2.9 μm(V)
信号出力	3G SDI、VBS 各1cH
走査方式	プログレッシブスキャン方式
映像フォーマット	720p/25p, 720p/30p, 1080p/30p, 1080p/60p
同期方式	内部同期
S/N比	46dB
最低被写体照度	0.1Lux(1080p/30p、DAYモード、長時間露光OFF時)
OSD	CN5-4pinから設定
WDR	LOW, MIDDLE, HIGH
DEFOG	↓
ACE	↓
プライバシーマスク	BOX, POLYGON
DNR	LOW, MIDDLE, HIGH
動き検出	DET WINDOW, SENSITIVITY, ESTIMATE
デイナイト	AUTO, COLOR, B&W
DIS(Digital image Stabilizer)	ON/OFF
DZOOM	1～16倍
シャッター	AUTO/MANUAL(×2, ×4, ×8, ×16, ×32, 1/25, 1/30, 1/50, 1/60, 1/100, 1/120, 1/250, 1/700, 1/1000, 1/1600, 1/2500, 1/5000, 1/7000, 1/10000)
ミラー、フリップ	ON/OFF
レンズマウント	M12
消費電力	1.8W
電源電圧	DC+12V±10%
外形寸法	26(H)×26(W)mm
重量	38g
動作温度	-10℃～+50℃
動作湿度	20%～80%
構成	カメラ本体、専用ハーネス

### 外形



### 形式

MS - 193FHSB



- 2.8mm : RM28
- 3.6mm : RM36
- 6.0mm : RM60
- 8.0mm : RM80
- 12.0mm : RM120

# MOSWELL

<http://www.moswell.co.jp>  
E-mail: sales@moswell.co.jp

株式会社モスウェル

〒220-0022 横浜市西区花咲町7-150  
ウエンス&イッセイ横浜ビル5F  
TEL 045-290-7182(営業直通)  
FAX 045-290-7151

販売店