

MS-M33NU2 33万画素 USB カラーボードカメラ

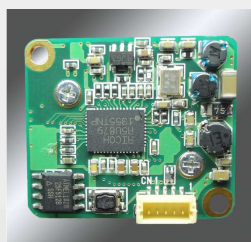


特徴

- 22(H) x 26 (W)mm 11g と小型軽量タイプ
- さまざまな機器への組み込み可能
- 1/3.7型 有効画素数33万画素
- USB画像出力はUSB2.0 USBビデオクラス対応のため、デバイスドライバ不要
- USBバスパワーに対応のため、外部電源を使用せずにUSBケーブルで動作可能
- ホスト側のコントロールソフトウェアからモード設定の変更が可能

1/3.7 Type	33万画素	VGA
0.5Lux (F1.4)	USB2.0	AWB
AGC	M12	USB (+5V)
22×26mm	約11g	

外部接続コネクタ



※スナップショットスイッチ

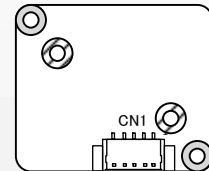
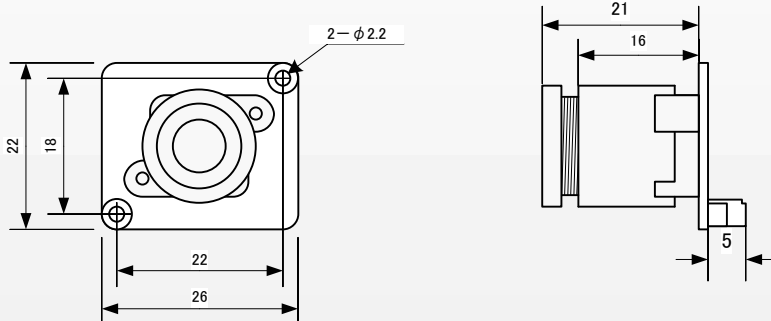
CN:1USB I/F BM05B-SRSS-TB(JST製)	
番号	信号名
1	VBUS(+5.0V)
2	D-
3	D+
4	GND
5	SW (NC)

仕様

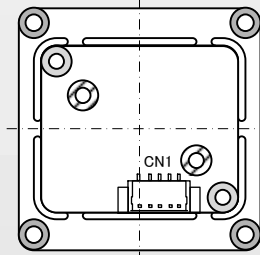
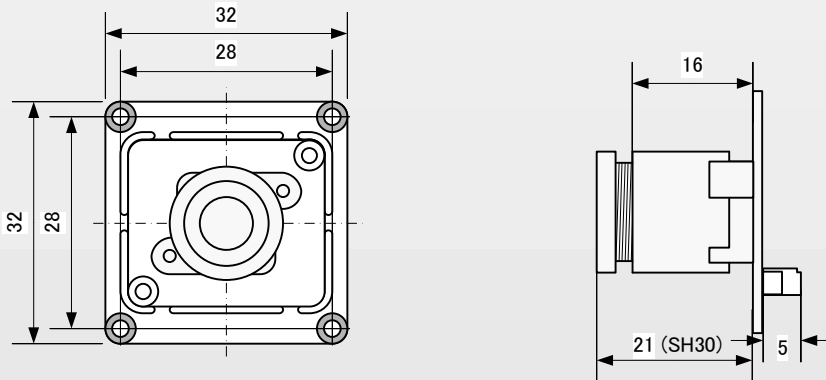
項目	仕様
型式	MS-M33NU2
画像サイズ	1/3.7インチ カラー CMOSセンサー
有効画素数	648(H) × 488(V)
映像出力画素数	640(H) × 480(V)
ユニットセルサイズ	6 μm(H) × 6 μm(V)、正方画素
走査方式	プログレッシブスキャン方式
同期方式	内部同期
クロック周波数	54MHz
フレームレート	30fps(MJPEG)
画像出力	USB2.0(Full Speed, High Speed)
最低被写体照度	0.5Lux(F1.4)
ダイナミックレンジ	63dB
S/N比	47dB
映像出力フォーマット	VGA
自動制御機能	AWB,AGC,AE
フリッカレス機能	軽減モード
シャッター	ローリングシャッター
レンズマウント	マウントなし/M12
電源電圧	USBバスパワー(+5V)
消費電力	0.5W
外形寸法(ボード)	22(H) × 26(W) mm
重量	11g
動作温度	-10℃～+50℃
動作湿度	20～80%
構成目	カメラ本体、専用USBケーブル

外形

Aタイプ 22×26mm



Bタイプ 32×32mm



レンズラインナップ

IR無/M12 LENS	f (mm)	型名	f (mm)	型名
	2.1	SH21	6.0	SH60
	2.5	SH25	8.0	SH80
	3.0	SH30	12.0	SH120
	4.3	SH43	16.0	SH160
	5.0	SH50		

MOSWELL

<http://www.moswell.co.jp>
E-mail: sales@moswell.co.jp

株式会社モスウェル

〒220-0022 横浜市西区花咲町7-150
ウエイズ&イッセイ横浜ビル5F
TEL 045-290-7182(営業直通)
FAX 045-290-7151

販売店