

MS-184HDA 1/4インチ92万画素 アナログHD防水カラーカメラ

1280×720!



特徴

1/4Type	92万画素CMOSセンサー	1280×720
0.5Lux (F1.4)	アナログHD	ミラー反転 (オプション)
防水レンズ 1.6mm(H:128°) 1.8mm(H:108°) 2.5mm(H:74°)	26(W)×23(H) ×25(D) mm	DC+12V

外部接続コネクタ

コネクタ : PNIRP-05V-S(JST製)

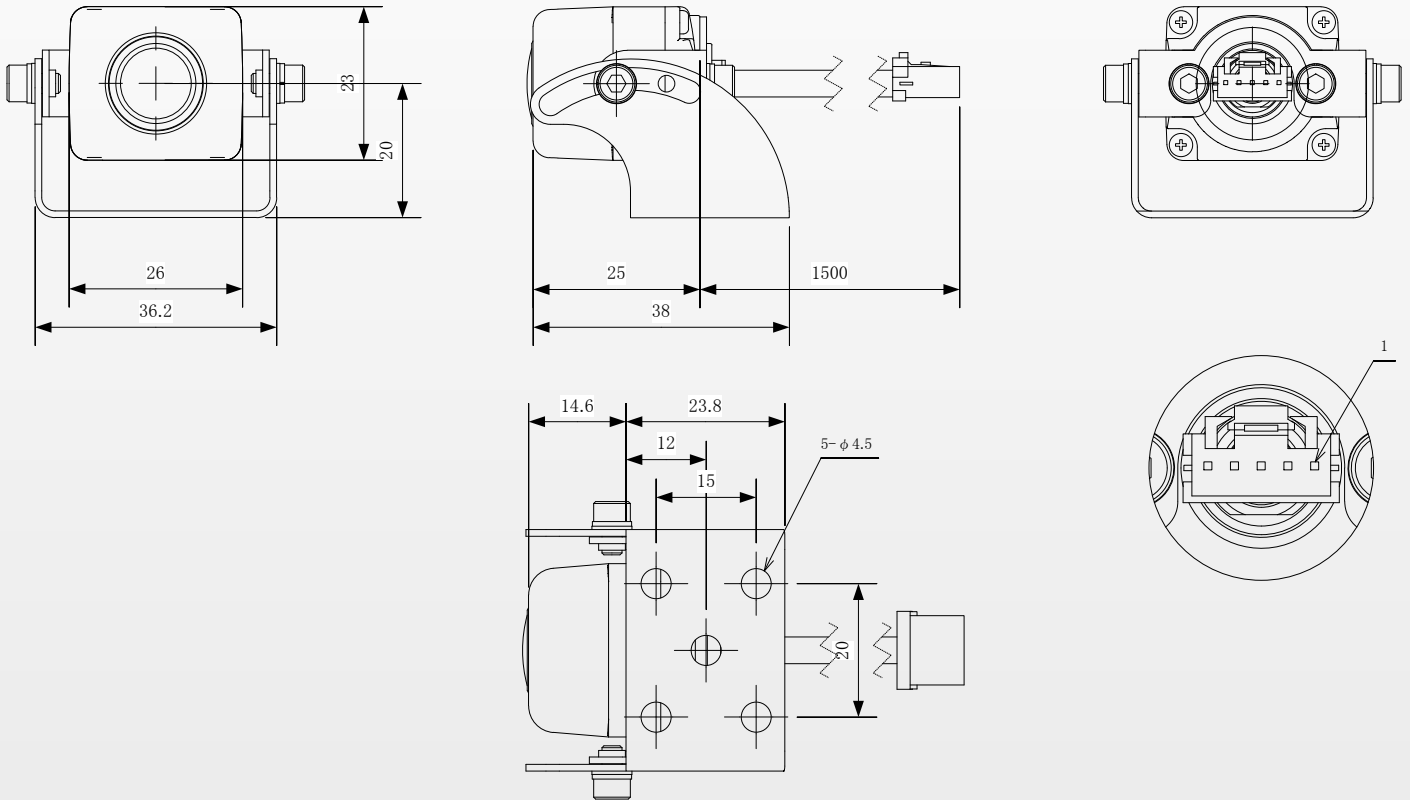
ピン番号	信号名
1	12V
2	GND
3	VIDEO OUT
4	-
5	-

- 26(H)×23(W)×25(D)mmと小型サイズ
- 1/4型 92万画素CMOSセンサー
- 解像度1280×720
- 広角防水レンズ採用 (H:84° ,128°)
- ミラー反転(出荷時設定)
- 低消費電力
- DC+12V
- TV方式はアナログHDに対応
- コストパフォーマンスに優れたタイプ

仕様

項目	仕様
型式	MS-184HDA
画像サイズ	1/4インチ カラー CMOSセンサー
信号方式	アナログHD
有効画素数	1288(H) × 728(V)
映像出力画素数	1280(H) × 720(V)
ユニットセルサイズ	2.8μm(H) × 2.8μm(V)
フレームレート	30fps
走査方式	プログレッシブスキャン方式
同期方式	内部同期
映像出力	VBS:1.0p.p / 75Ω
最低被写体照度	0.5Lux(F=1.4)
S/N比	45dB
AWB	AUTO
AGC	AUTO
シャッター	AUTO
レンズ	広角防水レンズ(f=1.6mm(H:128°), f=1.8mm(H:108°), f=2.5mm(H:74°))
電源電圧	DC+12V (±10%)
消費電力	1.2W
外形寸法(ボード)	26(H)×23(E)×25(D)mm
重量	約110g
動作温度	-10℃~+50℃
動作湿度	20~80%

外形



型式

MS - 184HDA

レンズタイプの選択



1.6mm : FG16

1.8mm : OK18

2.5mm : OK25

MOSWELL

<https://www.moswell.co.jp>
E-mail: sales@moswell.co.jp

株式会社モスウェル

〒220-0043 横浜市西区御所山町7-15

TEL 045-334-7462(営業直通)

FAX 045-334-7463

販売店