

MS-183HT 1/3インチ47万画素 防水カラーカメラ

水平960画素!



特徴

1/3Type	47万画素CMOS センサー	高感度
0.4Lux (F1.4)	水平 960画素	ミラー反転 (オプション)
OSD出力 (オプション)	防水レンズ 1.8mm(H:145°) 2.3mm(H:107°) 2.5mm(H:97°)	26(W)×23(H) ×25(D) mm
DC+12V		

外部接続コネクタ

コネクタ : PNIRP-05V-S(JST製)

ピン番号	信号名
1	12V
2	GND
3	VIDEO OUT
4	OSD *1)
5	MIR *1)

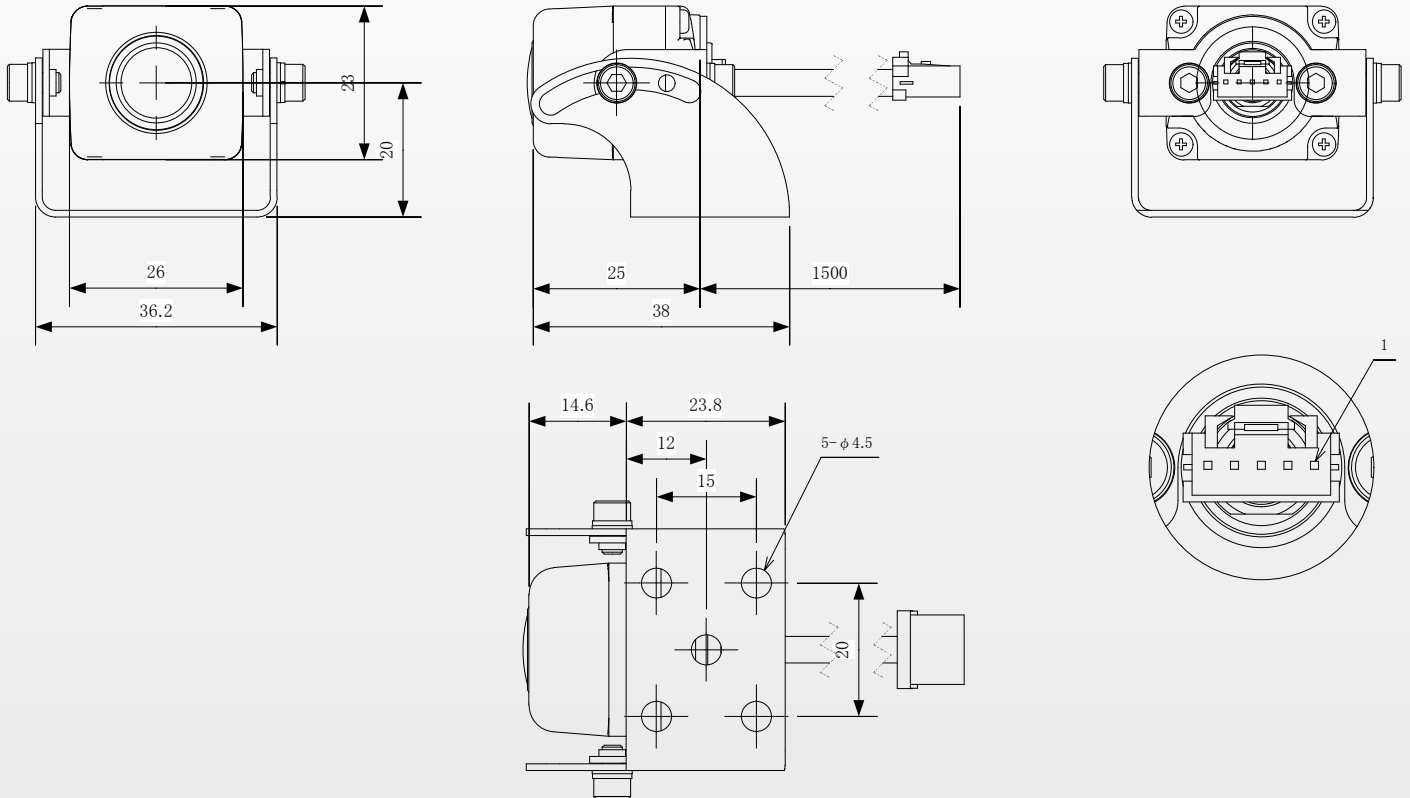
*1) オプション

- 26(H)×23(W)×25(D)mmと小型サイズ
- 1/3型 47万画素CMOSセンサー
- 水平960画素
- 水平105度の広角レンズ採用
- 高感度
- ミラー反転(オプション)
- OSD出力(オプション)
- 低消費電力
- DC+12V
- TV方式はNTSCに対応
- コストパフォーマンスに優れたタイプ

仕様

項目	仕様
型式	MS-183HT
画像サイズ	1/3インチ カラー CMOSセンサー
信号方式	NTSC
有効画素数	968(H) × 488(V)
映像出力画素数	960(H) × 480(V)
ユニットセルサイズ	5 μ m(H) × 7.4 μ m(V)
走査方式	インターレース方式
同期方式	内部同期
映像出力	VBS: 1.0p.p / 75 Ω
最低被写体照度	0.4Lux(F=1.4)
S/N比	48dB
AWB	AUTO
AGC	AUTO
シャッター	AUTO
レンズ	広角防水レンズ(f=1.8mm(H:145°), f=2.3mm(H:107°), f=2.5mm(H:97°))
電源電圧	DC+12V (±10%)
消費電力	0.75W
外形寸法(ボード)	26(H)×23(E)×25(D)mm
重量	約110g
動作温度	-10℃~+50℃
動作湿度	20~80%

外形



型式

MS - 184HT

レンズタイプの選択



1.8mm : OK18

2.3mm : TR23

2.5mm : OK25

MOSWELL

<https://www.moswell.co.jp>
E-mail: sales@moswell.co.jp

株式会社モスウェル
〒220-0043 横浜市西区御所山町7-15

TEL 045-334-7462(営業直通)
FAX 045-334-7463

販売店