

## MS-163/164(HT/NTE/WT/PWT) カラーボックスカメラ



<天吊図>



<背面>

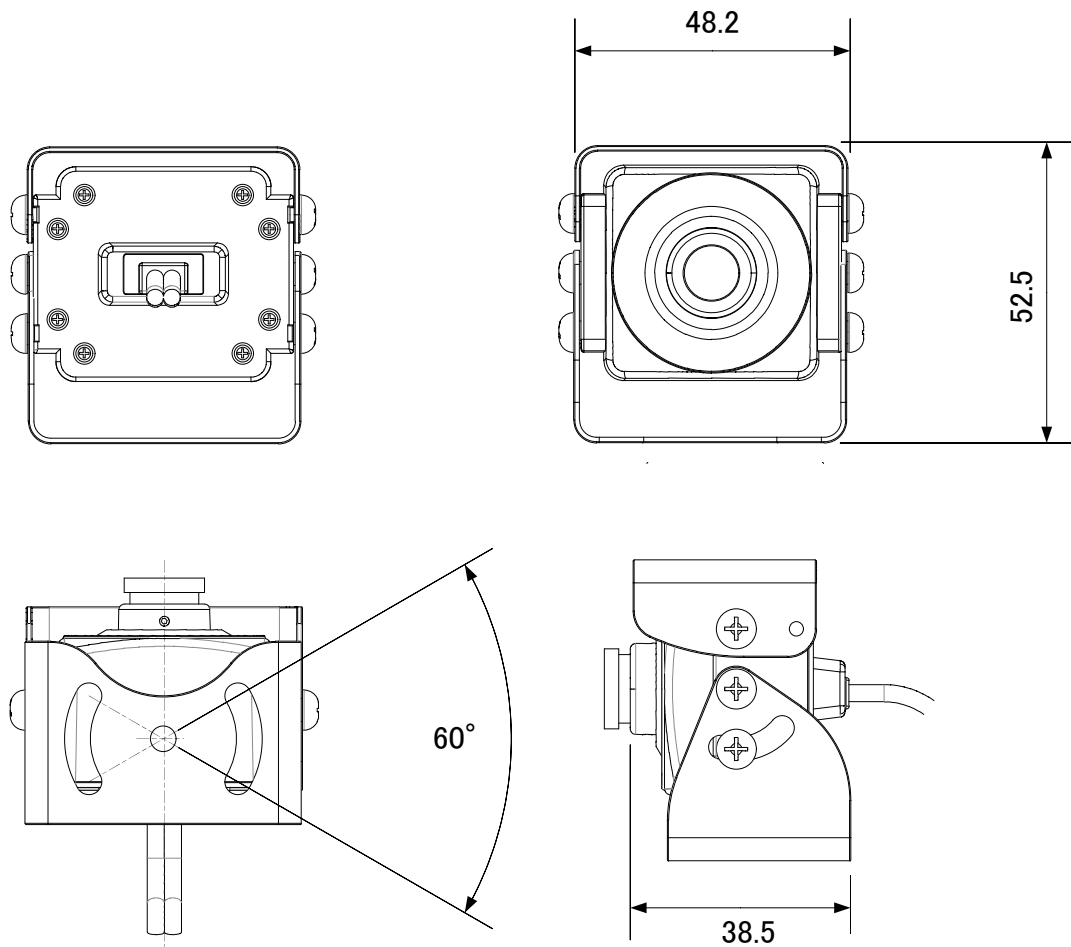
### 特徴

- MS-163HT 1/3型 47万画素 CMOSセンサー  
960(H)×480(V) NTSC
- MS-164NTE 1/4型 30万画素 CMOSセンサー  
640(H)×480(V) NTSC
- MS-163W ワイドダイナミックレンジ機能  
CMOSセンサー  
OSD(出荷時に設定変更可)
- MS-163PW プログレッシブスキャン方式  
CMOSセンサー

### 仕様

項目	仕様			
型式	MS-163HT	MS-164NTE	MS-163W	MS-163PWT
画像サイズ	1/3インチ カラー CMOSセンサー	1/4インチ カラー CMOSセンサー	1/3インチ カラー CMOSセンサー	
信号方式	NTSC			
有効画素数	968(H) × 488(V)	648(H) × 488(V)	756(H)×504(V)	
映像出力画素数	960(H) × 480(V)	640(H) × 480(V)	720(H)×480(V)	
ユニットセルサイズ	5 μm(H) × 7.4 μm(V)	5.6 μm(H) × 5.6 μm(V)	6.3 μm(H) × 4.7 μm(V)	6.35 μm(H) × 7.4 μm(V)
走査方式	インターレース方式			
同期方式	内部同期			
映像出力	VBS:1.0p.p / 75 Ω			
最低被写体照度	0.4Lux(F=1.4)	0.5Lux(F=1.4)	0.2Lux(F=1.8)	0.1Lux(F=1.8)
S/N比	48dB	38dB	48dB	
AWB	AUTO		ON	
AGC	AUTO		ON	
シャッター	AUTO		—	
レンズマウント	Sマウント(M12), f=2.9mm, f=3.0mm, 3.6mm, 3.9mm, 4.5mm, 6.0mm, f=17.8mm			
電源電圧	DC+12V (±10%)			
消費電力	0.75W	0.6W	1.3W	2W
外形寸法	48.2(W)×52.5(H)×38.5(D)mm			
重量	約120g			
動作温度	-10℃～+50℃			
動作湿度	20～80%			

## 外形



## レンズラインナップ

M12 LENS	F(mm)	型名	F(mm)	型名
	2.9	TR29	4.5	JD45
	3.0	JD30	6.0	JD60
	3.6	JD36	17.8	JD180
	3.9	JD39		

# MOSWELL

<https://www.moswell.co.jp>  
E-mail: sales@moswell.co.jp

株式会社モスウェル  
〒220-0043 横浜市西区御所山町7-15

TEL: 045-334-7462(営業直通)  
FAX: 045-334-7463

販売店

アキューム株式会社(モスウェル直営代理店)  
〒220-0043 横浜市西区御所山町7-15

TEL: 045-315-7464  
FAX: 045-315-7468