

### MS-163/164(NU/WU/HU/163SU/164SU/FHU/FHUS) USB カラーボックスカメラ



〈置き型〉



〈天吊型〉



〈背面仕様〉

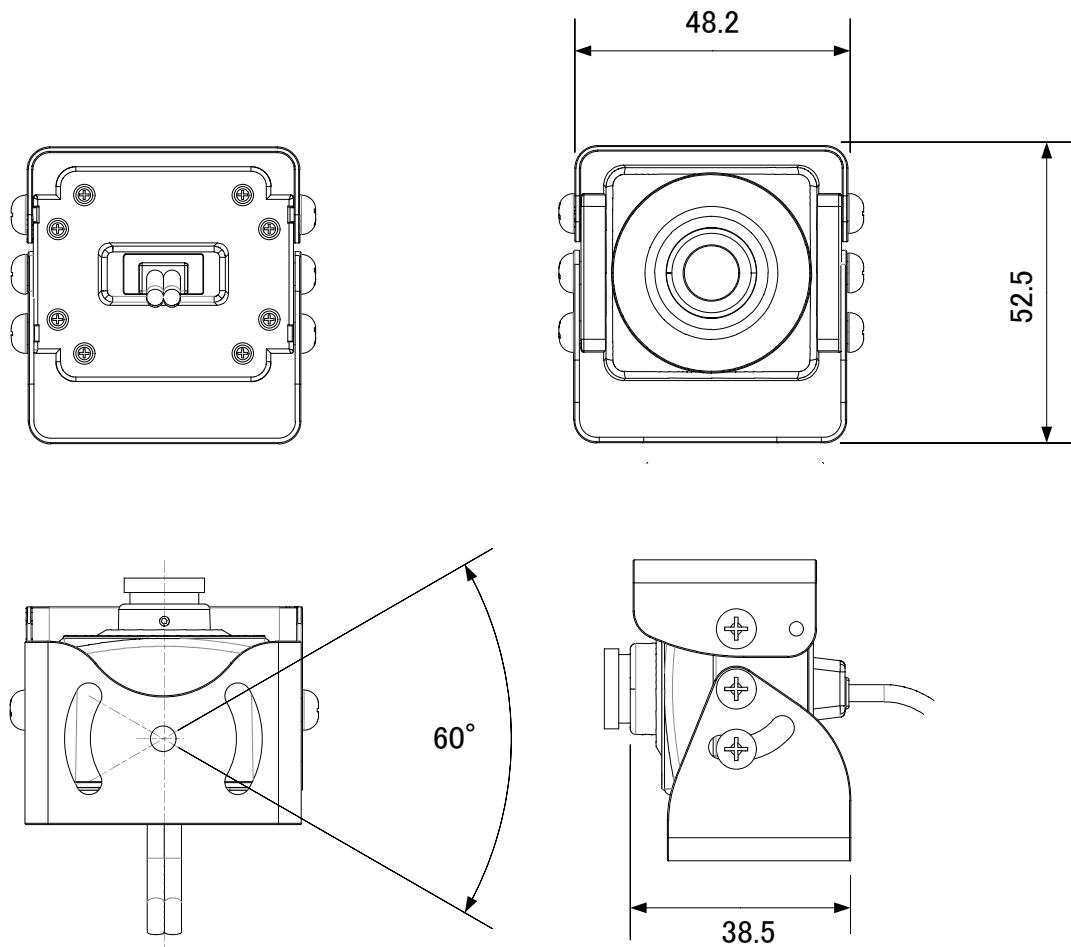
#### 特徴

- MS-163NU 1/3.7インチ33万画素CMOSセンサー
- MS-163WU 1/3インチ38万画素CMOSセンサー  
ワイドダイナミックレンジ
- MS-163HU 1/2.9インチCMOSセンサー  
プログレッシブスキャン方式
- MS-163SU 1/3インチ130万画素CMOSセンサー
- MS-164SU 1/4インチ135万画素CMOSセンサー
- MS-163FHU 1/2.7インチ213万画素CMOSセンサー  
プログレッシブスキャン方式
- MS-163FHUS 1/2.8インチ213万画素CMOSセンサー  
プログレッシブスキャン方式
- USBバスパワーに対応のため、外部電源を使用せずに、USBケーブルのみで動作可能
- UVC対応のため、特別なデバイスドライバは不要
- アルミダイカスト製
- 上部カバーは取り外し可能
- 使用用途は、防犯カメラや車載等

項目	MS-163NU	MS-163WU	MS-163HU	MS-163SU
画像サイズ	1/3.7インチ カラー CMOSセンサー	1/3インチ カラー CMOSセンサー	1/2.9インチ カラー CMOSセンサー	1/3インチ カラー CMOSセンサー
有効画素数	648(H) × 488(V)	756(H) × 504(V)	1312(H) × 740(V)	1305(H) × 977(V)
映像出力画素数	640(H) × 480(V)	720(H) × 480(V)	1280(H) × 720(V)	1280(H) × 960(V)
ユニットセルサイズ	6.0 μm(H) × 6.0 μm(V) 正方画素	6.35 μm(H) × 7.4 μm(V)	4.2 μm(H) × 4.2 μm(V) 正方画素	3.75 μm(H) × 3.75 μm(V) 正方画素
走査方式	プログレッシブスキャン方式			
同期方式	内部同期			
映像出力	USB2.0(Full Speed, High Speed)			
最低被写体照度	0.5Lux(F1.4)	0.2Lux(F1.4)	0.5Lux(F1.8)	0.2Lux(F1.4)
ダイナミックレンジ	63dB	120dB	55dB	55dB
S/N比	47dB	46dB(γ=1、ゲイン0dB)		44dB
AGC	ON			
AWB	ON			
電源電圧	USBバスパワー(+5V)			
消費電力	0.5W	1W		
動作温度	-10℃～+50℃			
動作湿度	20～80%(結露なし)			
重量	175g			
外形寸法	48mm(W) × 52mm(H) × 38mm(D)			

項目	MS-164SU	MS-163FHU	MS-163FHUS
画像サイズ	1/4インチ カラー CMOSセンサー	1/2.7インチ カラー CMOSセンサー	1/2.8インチ 裏面照射型カラー CMOSセンサー
有効画素数	1296(H) × 1040(V)	1936(H) × 1096(V)	1945(H) × 1097(V)
映像出力画素数	1280(H) × 1024(V)	1920(H) × 1080(V)	1920(H) × 1080(V)
ユニットセルサイズ	2.8 μm(H) × 2.8 μm(V) 正方画素	3.0 μm(H) × 3.0 μm(V) 正方画素	2.9 μm(H) × 2.9 μm(V) 正方画素
走査方式	プログレッシブスキャン方式		
同期方式	内部同期		
映像出力	USB2.0(Full Speed, High Speed)		
最低被写体照度	1Lux(F1.4)	0.3Lux	0.3Lux(F1.4)
ダイナミックレンジ	70dB	-	-
S/N比	40dB	43dB	44dB
AGC	ON		
AWB	ON		
電源電圧	USBバスパワー(+5V)		
消費電力	1W	1.5W	1W
動作温度	-10℃～+50℃		
動作湿度	20～80%(結露なし)		
重量	175g		
外形寸法	48mm(W) × 52mm(H) × 38mm(D)		

## 外形



## レンズラインナップ

M12 LENS	F(mm)	型名	F(mm)	型名
	2.9	TR29	4.5	JD45
	3.0	JD30	6.0	JD60
	3.6	JD36	17.8	JD180
	3.9	JD39		
FHU M12 LENS(D:DAYホルダー)	F(mm)	型名	F(mm)	型名
	2.9	TR29	4.5	JD45
	3.0	JD30	6.0	JD60
	3.6	JD36		
	3.9	JD39		
FHU M12 LENS(D/N:DAYホルダー)	F(mm)	型名	F(mm)	型名
	2.0	YT20	6.0	JD60
	3.8	YT38		