

MS-164HDA カラーボックスカメラ



<天吊図>



<背面>

特徴

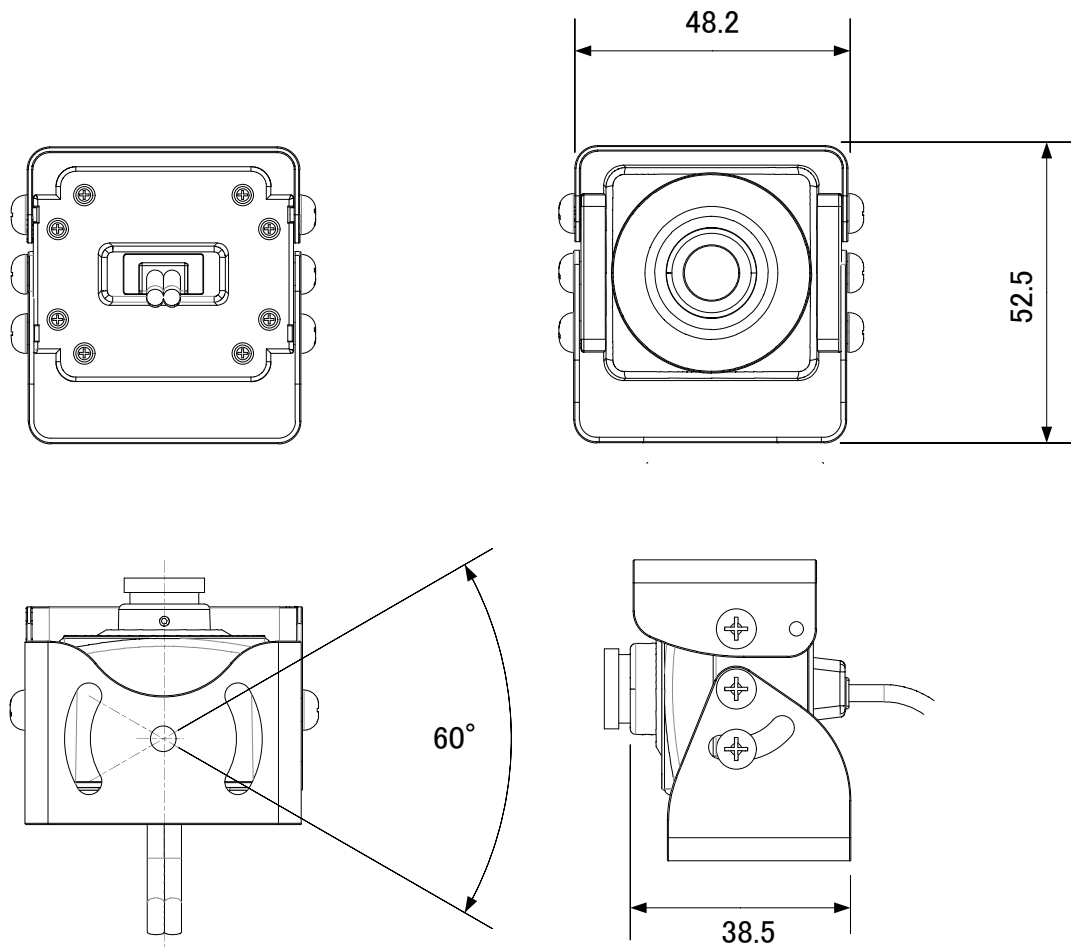
| | | |
|------------------|-----------------------------------|------------------|
| 1/4Type | 92万画素 CMOS センサー | 1280×720 |
| 0.5Lux (F1.4) | アナログHD | ミラー反転 (オプション) |
| 低歪レンズ 採用 | 48.2(W)× 52.5(H)× 38.5(D)mm | DC+12V |

- 1/4型 92万画素CMOSセンサー
- 解像度1280×720
- ミラー反転(出荷時設定)
- 低消費電力
- DC+12V
- TV方式はアナログHDに対応
- コストパフォーマンスに優れたタイプ

仕様

| 項目 | 仕様 |
|-----------|--|
| 型式 | MS-164HDA |
| 画像サイズ | 1/4インチ カラー CMOSセンサー |
| 信号方式 | アナログHD |
| 有効画素数 | 1288(H) × 728(V) |
| 映像出力画素数 | 1280(H) × 720(V) |
| ユニットセルサイズ | 2.8μm(H) × 2.8μm(V) |
| 走査方式 | プログレッシブスキャン方式 |
| 同期方式 | 内部同期 |
| 映像出力 | VBS:1.0p.p / 75Ω |
| 最低被写体照度 | 0.5Lux(F1.4) |
| S/N比 | 45dB |
| AWB | AUTO |
| AGC | AUTO |
| シャッター | AUTO |
| レンズマウント | Sマウント(M12), f=2.9mm, f=3.0mm, 3.6mm, 3.9mm, 4.5mm, 6.0mm, f=17.8mm |
| 電源電圧 | DC+12V(±10%) |
| 消費電力 | 0.8W |
| 外形寸法 | 48.2(W)×52.5(H)×38.5(D)mm |
| 重量 | 約120g |
| 動作温度 | -10℃~+50℃ |
| 動作湿度 | 20~80% |

外形



レンズラインナップ

| M12 LENS | F(mm) | 型名 | F(mm) | 型名 |
|----------|-------|------|-------|-------|
| | 2.9 | TR29 | 4.5 | JD45 |
| | 3.0 | JD30 | 6.0 | JD60 |
| | 3.6 | JD36 | 17.8 | JD180 |
| | 3.9 | JD39 | | |

MOSWELL

<https://www.moswell.co.jp>
E-mail: sales@moswell.co.jp

株式会社モスウェル
〒220-0043 横浜市西区御所山町7-15

TEL: 045-334-7462(営業直通)
FAX: 045-334-7463

販売店
アキューム株式会社(モスウェル直営代理店)
〒220-0043 横浜市西区御所山町7-15

TEL: 045-315-7464
FAX: 045-315-7468