

### MS-400U3G12C 1.2M PIXEL USB3.1 カラーカメラ グローバルシャッター!



#### 特徴

- 1/3インチ120万画素 CMOSセンサー採用
- 1280(H)×960(V)
- 映像出力はUSB3.1
- シャッター方式はグローバルシャッター
- フレームレートは54fps
- USBタイプはマイクロUSB3.0タイプBを使用
- UVC対応のためデバイスドライバ不要、PCへ直接接続し動作可能
- 外部トリガーシャッター
- YUV422
- AGC、AWB
- レンズマウントはCS,C(変換アダプター使用)
- 53(H)×45(W)×45(D)mm、160g

1/3" Type	120万画素	1280(H)×960(V)
外部トリガー	グローバルシャッター	USB3.1
UVC対応	YUV422 デジタル出力	AGC /AWB
54fps	USB バスパワー (+5V)	C,CS マウント
	53(H)×45(W)×45(D) mm	160g

#### 外部接続コネクタ



USB3.1 I/F

CN1:外部制御コネクタ  
HR10A-7R-6PB(ヒロセ電機製)

ピン番号	信号名
1	GND
2	TRIGGER IN
3	NC
4	FLASH OUT
5	NC
6	NC

MS - 400U3G12C



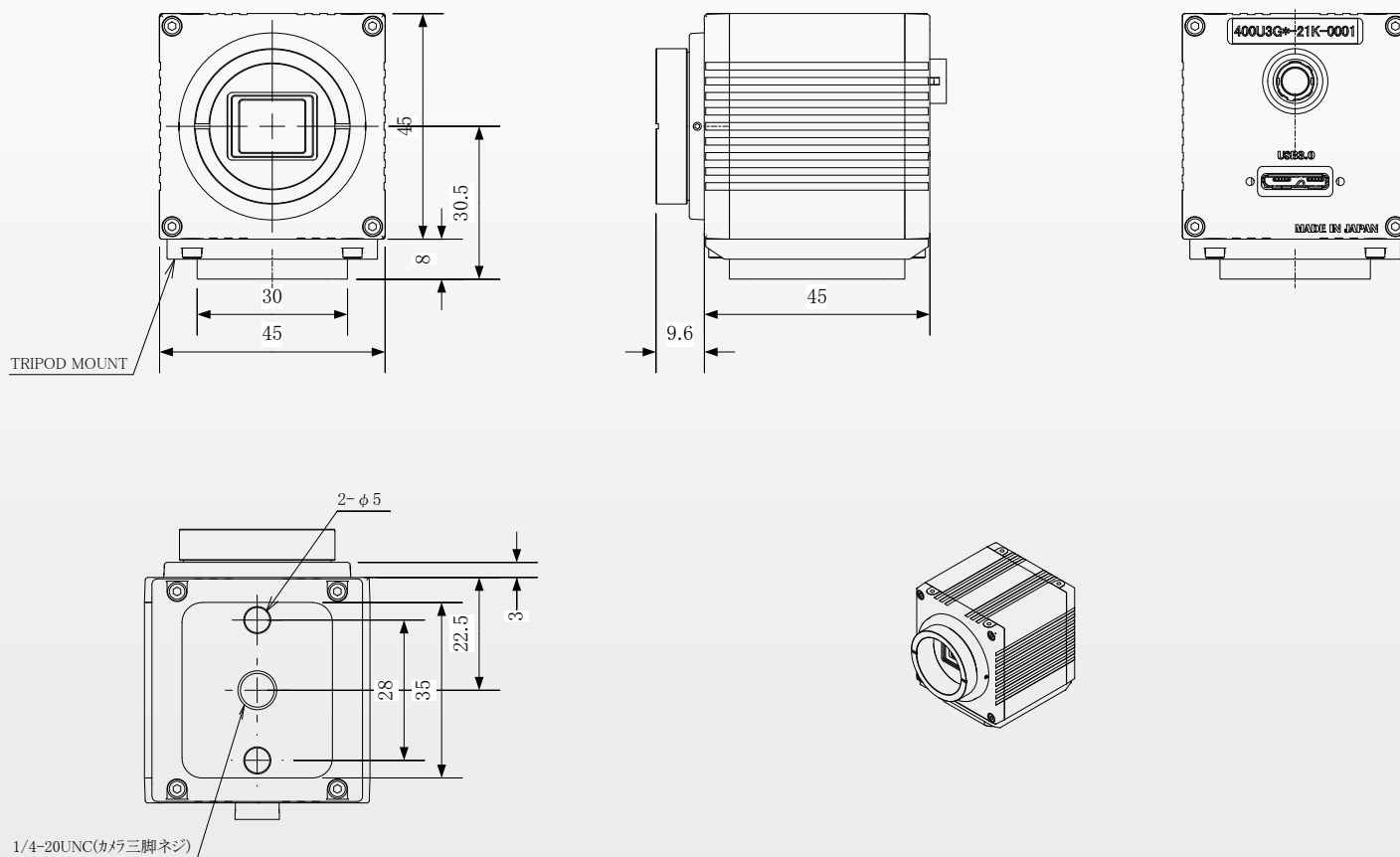
レンズタイプの選択

- CH4 (f=4mm)
- CH6 (f=6mm)
- CH8 (f=8mm)
- CH12(f=12mm)
- CH16(f=16mm)
- CH25(f=25mm)

#### 仕様

項目	仕様
型式	MS-400U3G12C
画像サイズ	1/3インチ CMOSセンサー
映像出力画素数	1280(H) × 960(V)
ユニットセルサイズ	3.75 μm(H) × 3.75 μm(V)、正画素
走査方式	プログレッシブスキャン方式
シャッター	グローバルシャッター
フレームレート	54fps
同期方式	内部同期
USB I/F	USB3.1 (Micro USB3.0 Type-b)
自動制御機能	AWB,AGC,AE
外部トリガー	プロパティ-GAINコントロール 0:トリガー無、1:1/100、2:1/200、3:1/400、4:1/600、5:1/800、 6:1/1000、7:1/2000、8:1/4000、9:1/6000、10:1/8000
レンズマウント	C、CSマウント(4mm,6mm,8mm,12mm,16mm,25mmレンズ)
電源電圧	USBバスパワー(+5V)
消費電力	1.4W
外形寸法(ボード)	53(H)×45(W)×45(D)mm
重量	160g
動作温度	-10℃～+50℃
動作湿度	20～80% (非結露)
構成目	カメラ本体、専用USBケーブル

## 外形



## 外部トリガー

外部トリガーは、PC側のプロパティ制御にて行う。

GAIN → 0:トリガー無、1:1/100、2:1/200、3:1/400、4:1/600、5:1/800、6:1/1000、7:1/2000、8:1/4000、9:1/6000、10:1/8000

