

MS-400FHS 2.1M PIXEL 3G-SDI 高感度カラーカメラ

特徴



- 53(H)×45(W)×45(D)mm。
- 1/2.8インチ213万画素、近赤外感度向上の裏面照射型CMOSセンサー採用。
- 1080p/60p、3G-SDI、ワイドダイナミックレンジ機能。
- 簡易画調整機能は、ガンマ、シャープネス、カラーゲインを調整。
- D-ZOOM機能は、画面の一部を拡大する機能です。倍率は1～16倍。
- DNRは、3段階のレベルから選択。
- 白点補正機能は、画面の白点を補正する機能。
- DEFOG機能は、霧などのシーンでもクリアな映像を得る機能。
- 長時間露光機能は、画像を蓄積し感度を向上する機能で、最大32フレームまで蓄積が可能。
- ACE機能は、コントラスト、明るさを3段階から選択。
- プライバシーマスク機能は、画面上に表示させたくない領域を隠す機能。
- 動き検出機能は、フレーム間で一定以上の輝度差が有る時動き情報を出力する機能です。
- ANTI-SAT機能は、NIGHTモード時、明るい場所のサチレーションを防ぐ機能。
- DIS(デジタルイメージスタビライザー)機能は、カメラが揺れることによる画像の揺れを検出し、デジタル補正処理を行うことで画像出力を安定させる機能です。
- OSD機能は決められたOSD表示を使用して特定機能の設定や表示を行う機能。4カ国言語(英語、日本語、中国語、韓国語)に対応。

裏面照射型CMOSセンサー	1/2.8" 213万画素	近赤外感度向上型	1080p/60p
ACE	プライバシーマスク	DNR	DEFOG
長時間露光	OSD	動き検出	VBS出力
D-ZOOM 16倍	ミラー、フリップ	シェーディング補正	DIS
AIレンズドライブ	ANTI-SAT	CS レンズマウント	53(H)×45(W)×45(D)mm

外部接続コネクタ



VIDEO OUT, DC IN/SYNCコネクタ HR10A-10R-12PB (ヒロセ電機製)			
番号	信号名	番号	信号名
1	GND	7	-
2	+12V	8	GND
3	VIDEO GND	9	-
4	VIDEO OUT	10	-
5	GND	11	-
6	-	12	-

*1) -印のピンには接続しないで下さい。

*2) 詳しくは仕様書をご覧ください。

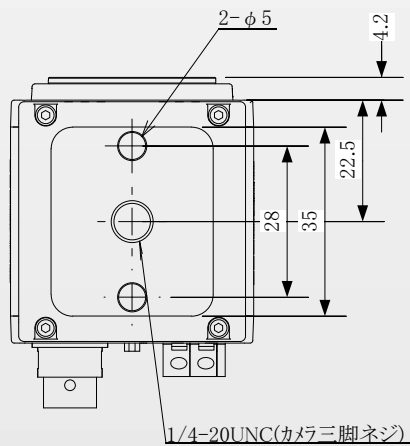
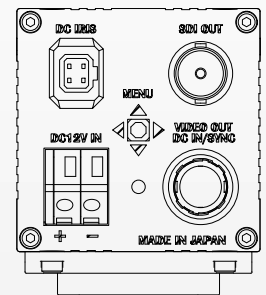
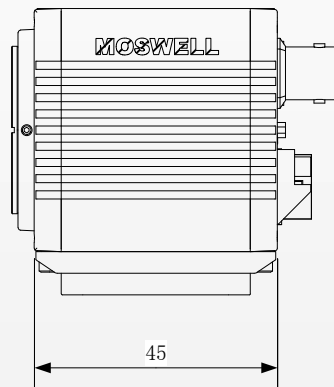
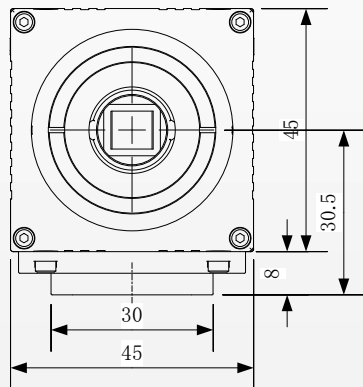
OSD設定

OSD標準設定 *2)		
番号	機能	概要
1	IRIS	電子IRISとメカIRISの切替設定
2	FOCUS ADJ	レンズのフォーカス度の表示
3	BACKLIGHT	HLC, BLC, WDRの設定
4	COLOR	オート、マニュアルホワイトバランスの設定
5	DNR	デジタルノイズリダクションの設定
6	IMAGE	シャープネス、ガンマ、ミラー、ズーム、ACE、DEFOG、シェーディング、プライバシーマスクの設定
7	DIS	カメラの揺れによる画像を補正する設定
8	iMOTION	動き検出の設定
9	SYSTEM	カメラID、フレームレート、VBS、カメラタイトルの設定

仕様

項目	仕様
型式	MS-400FHS
画像サイズ	1/2.8インチ 裏面照射型カラーCMOSセンサー(IMX291)
有効画素数	1945(H) × 1097(V)
映像出力画素数	1920(H) × 1080(V)
ユニットセルサイズ	2.9 μm(H) × 2.9 μm(V)
信号出力	3G SDI, VBS 各1cH
走査方式	プログレッシブスキャン方式
映像フォーマット	720p/25p, 720p/30p, 1080p/25p, 1080p/30p, 1080p/50i, 1080p/60i, 1080p/50p, 1080p/60p
同期方式	内部同期
S/N比	46dB
最低被写体照度	0.1Lux(1080p/30p、DAYモード、長時間露光OFF時)
OSD	背面SWから設定
WDR	LOW, MIDDLE, HIGH
DEFOG	↓
ACE	↓
プライバシーマスク	BOX, POLYGON
DNR	LOW, MIDDLE, HIGH
動き検出	DET WINDOW, SENSITIVITY, ESTIMATE
DIS(Digital image Stabilizer)	ON/OFF
DZOOM	1～16倍
シャッター	AUTO/MANUAL(×2, ×4, ×8, ×16, ×32, 1/25, 1/30, 1/50, 1/60, 1/100, 1/120, 1/250, 1/700, 1/1000, 1/1600, 1/2500, 1/5000, 1/7000, 1/10000)
ミラー、フリップ	ON/OFF
レンズマウント	CSマウント
消費電力	1.8W
電源電圧	DC+12V ±10%
外形寸法	53(H)×45(W)×45(D)mm
重量	180g
動作温度	-10℃～+50℃
動作湿度	20%～80%

外形



MOSWELL

<https://www.moswell.co.jp>
E-mail: sales@moswell.co.jp

株式会社モスウェル
〒220-0043 横浜市西区御所山町7-15
TEL 045-334-7462 (営業直通)
FAX 045-334-7463

販売店