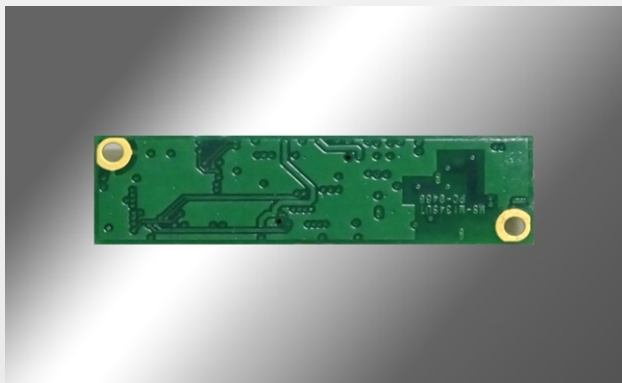
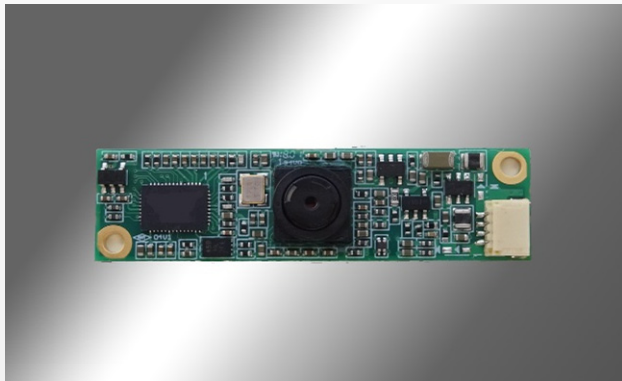


### MS-M134SUT 1.3M USB カラーボードカメラ



#### 特徴

- 46(H) x 12.4(W)mm2.5gと小型軽量タイプ
- さまざまな機器への組み込み可能
- 1/4インチ型 総画素数135万画素 (記録画素数131万画素)
- USB画像出力はUSB2.0 USBビデオクラス1.1対応のため、デバイスドライバ不要
- USBバスパワーに対応のため、外部電源を使用せずにUSBケーブルで動作可能
- ホスト側のコントロールソフトウェアからモード設定の変更が可能
- センサー面のみの部品実装

1/4" Type	135万画素	SXGA
0.5Lux (F1.4)	USB2.0	AWB
AGC	低歪レンズ	センサー面のみの部品実装
46×12.4 mm	軽量 (約2.5g)	USB (+5V)

#### 外部接続コネクタ

USBコネクタ : SM05B-SRSS-TB(JST製)

ピン番号	信号名
1	VBUS(+5.0V)
2	D-
3	D+
4	GND

#### 形式

MS - M134SUT

レンズタイプの選択

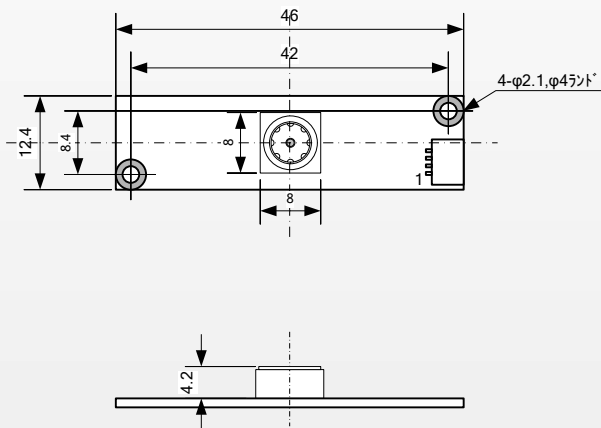
A : 2.9mm

B : 3.4mm

#### 仕様

項目	仕様
型式	MS-M134SUT
画像サイズ	1/4インチ カラー CMOSセンサー
有効画素数	1296(H) × 1040(V)
映像出力画素数	1280(H) × 1024(V)
ユニットセルサイズ	2.8 μm(H) × 2.8 μm(V)、正方画素
走査方式	プログレッシブスキャン方式
同期方式	内部同期
クロック周波数	80MHz
フレームレート	24fps
画像出力	USB2.0(Full Speed, High Speed)
最低被写体照度	0.5Lux(F1.4)
ダイナミックレンジ	70dB
S/N比	40dB
映像出力フォーマット	SXGA
自動制御機能	AWB,AGC,AE
フリッカレス機能	オート
シャッター	ローリングシャッター
レンズ	A : 2.9mm(H=63度) 、 B : 3.4mm(H=53度)
電源電圧	USBバスパワー(+5V)
消費電力	1W
外形寸法(ボード)	46(H) × 12.4(W) mm
重量	2.5g
動作温度	-10℃～+50℃
動作湿度	20～80%
構成品目	カメラ本体、専用USBケーブル

## 外形



# MOSWELL

<http://www.moswell.co.jp>  
E-mail: sales@moswell.co.jp

株式会社モスウェル

〒220-0022 横浜市西区花咲町7-150  
ウエイズ&イッセイ横浜ビル5F  
TEL 045-290-7182(営業直通)  
FAX 045-290-7151

販売店