

MS-163FHUS 2.1M PIXEL USB2.0 カラーカメラ

低歪レンズ採用!

特徴



- 48.2(W)× 38.5(D)× 52.5(H)mm
- 低歪レンズを採用、画像処理に最適
- 1/2.8インチ213万画素、近赤外感度向上の裏面照射型CMOSセンサーを採用
- 1080p/30fps(USB 2.0)
- 簡易画調整機能は、ブライトネス、コントラストシャープネス、カラーゲインを調整
- ホワイトバランス機能は、オートとユーザーを選択可能で、ユーザー機能は、R,Bゲインを調整
- 30fps(1920×1080、1280×720、640×480、320×240)
- USB画像出力はUSB2.0 USBビデオクラス1.1対応のため、デバイスドライバ不要
- USBバスパワーに対応のため、外部電源を使用せずにUSBケーブルで動作可能
- ホスト側のコントロールソフトウェアからモード設定の変更が可能

1/2.8" Type	213万画素	FULL HD 1080p
0.3Lux (F1.4)	USB2.0	30fps
プロパティ制御	M12	低歪レンズ
48.2(W)× 38.5(D)× 52.5(H)mm	約270g	USB (+5V)

形式



MS - 163FHUS

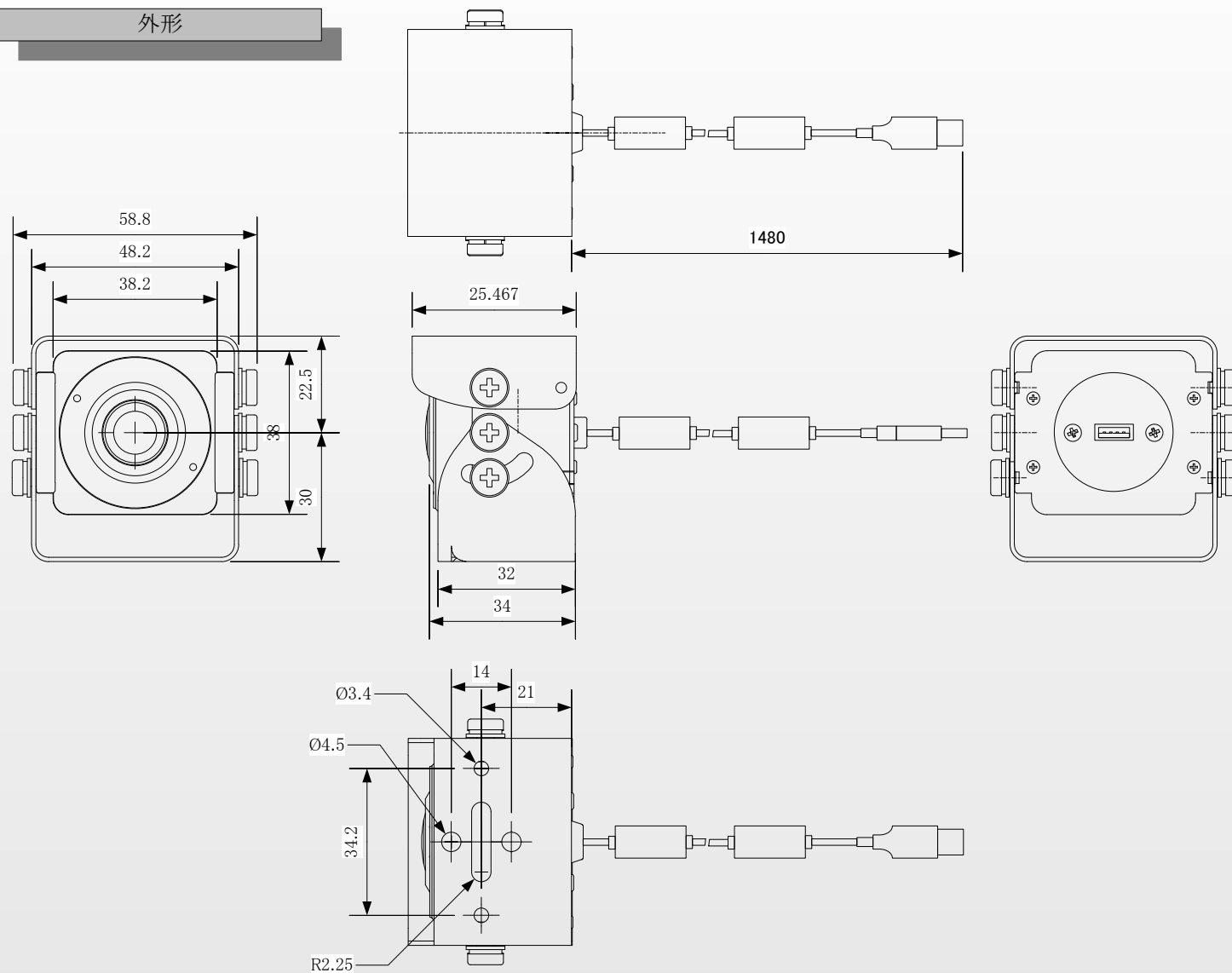
レンズタイプの選択

- 3.0mm : JD30 (f=3.0mm, H=84°, V=50°)
- 3.6mm : JD36 (f=3.6mm, H=74°, V=40°)
- 3.9mm : JD39 (f=3.9mm, H=70°, V=35°)
- 4.5mm : JD45 (f=4.5mm, H=63°, V=37°)
- 6.0mm : JD60 (f=6.0mm, H=49°, V=28°)
- 17.8mm : JD178 (f=17.8mm, H=17°, V=10°)
- 2.9mm : TR29 (f=2.9mm, H=85°, V=51°)
- 3.0mm : AL30 (f=3.0mm, H=84°, V=50°) (性能UP版)

仕様

項目	仕様
型式	MS-M163FHUS
画像サイズ	1/2.8インチ 裏面照射型カラーCMOSセンサー(IMX291)
有効画素数	1945(H) × 1097(V)
映像出力画素数	1920(H) × 1080(V)
ユニットセルサイズ	2.9 μm(H) × 2.9 μm(V)、正画面素
走査方式	プログレッシブスキャン方式
同期方式	内部同期
クロック周波数	74.25MHz
フレームレート	30fps
画像出力	USB2.0(Full Speed, High Speed)
最低被写体照度	0.3Lux(F1.4)
ダイナミックレンジ	55dB
S/N比	44dB
映像出力フォーマット	1920×1080、1280×720、640×480、320×240
自動制御機能	AWB,AGC,AE
フリッカレス機能	オート
シャッター	ローリングシャッター
レンズ	2.9mm,3.0mm,3.6mm,3.9mm,4.5mm,6.0mm,17.8mm
電源電圧	USBバスパワー(+5V)
消費電力	1.2W
外形寸法(ボード)	48.2(W)× 38.5(D)× 52.5(H)mm
重量	約270g
動作温度	-10℃～+50℃
動作湿度	20～80%
構成目	カメラ本体、専用USBケーブル

外形



MOSWELL

<https://www.moswell.co.jp>
E-mail: sales@moswell.co.jp

株式会社モスウェル
〒220-0043 横浜市西区御所山町7-15

TEL 045-334-7462 (営業直通)
FAX 045-334-7463

販売店