

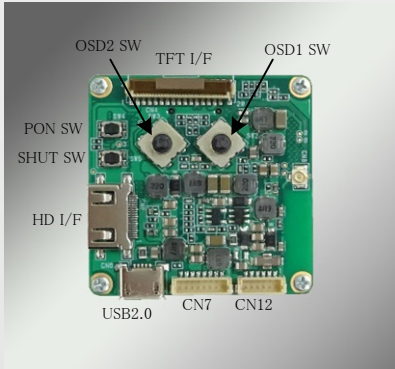
MS-M413HCS 4.1M PIXEL Hybrid Digital Still カラーボードカメラ



M12マウント



CSマウント



特徴

- 38(H)×38(W)mmの2枚基板構成。
- 1/3インチ410万画素、CMOSセンサーを採用。
- DC+12V電源入力。
- M12マウントレンズ、CSマウント
- 動画：1080p/30fps(1920×1080)での記録再生。
- 静止画：2688×1520での記録再生。
- 多彩なインターフェース、USB2.0、HD I/F、メモリーカード、Wifi。
- OSDによるカメラ設定。
- ムービーサイズを選択、1520p、1080p、720pなどの解像度の設定。
- 画質の選択、ノーマル、ファイン、スーパーファインの3種。
- シームレス機能、画像の記録時間設定。
- データスタンプ、日付、時間設定のON/OFF。
- サウンド、シャッター、ピープ音、音量の設定。
- パワーオンレコード。
- デート&タイム、日付、時間の設定。
- 言語、英語と中国語の選択。
- USB、カメラ設定又はUVCカメラモードの設定。
- フォーマット、フラッシュカードのフォーマット。

| | | |
|-------------------------|----------------------------|---------------------------|
| 1/3" Type | 410万画素 | プログレッシブ |
| Still Mode 2688×1520 | Full HD Mode 1920×1080p | Full HD Mode 1280×720p |
| HD インター フェース | USB2.0 I/F | フラッシュカード (32GB迄) |
| Wifi機能 | OSD設定 | マイク |
| DC+12V電源 入力 | M12 レンズマウント | 38(H)×38(W) mm、2枚ボード |

外部接続コネクタ

| CN7：電源入力コネクタ BM08B-SRSS-TB(JST製) | |
|-------------------------------------|---------|
| 番号 | 信号名 |
| 1 | +12V IN |
| 2 | +12V IN |
| 3 | GND IN |
| 4 | - |
| 5 | GND IN |
| 6 | - |
| 7 | - |
| 8 | GND IN |

| CN12：SW入力コネクタ BM06B-SRSS-TB(JST製) | |
|--------------------------------------|---------|
| 番号 | 信号名 |
| 1 | OSD1 SW |
| 2 | OSD2 SW |
| 3 | PON SW |
| 4 | SHUT SW |
| 5 | +5V OUT |
| 6 | GND |

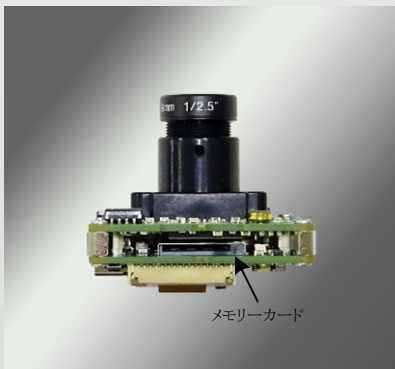
OSD設定

| OSD標準設定 | | |
|---------|-----------------|---------------------------------|
| | 機能 | 概要 |
| 1 | Movie Size | 720p, 1080p |
| 2 | Quality | Normal, Fine, Super Fine |
| 3 | Seamless | Off, 1min, 3min, 5min |
| 4 | Date Stamp | Off, Date, Date&Time |
| 5 | Sounds | Shutter, Start-up, Beep, Volume |
| 6 | Powe on Record | Off, On |
| 7 | Power frequency | 50Hz, 60Hz |
| 8 | Date&Time | xxxx年/xx月/xx日 xx時:xx分 |
| 9 | USB | Computer, Uvc Mjpeg |
| 10 | Format | Yes, No |

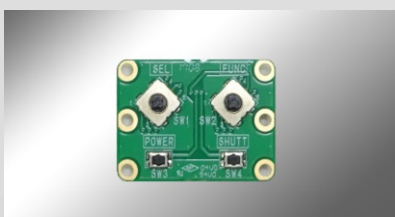
仕様

| 項目 | 仕様 |
|-----------|--|
| 型式 | MS-M413HCS |
| 画像サイズ | 1/3インチ カラーCMOSセンサー |
| 有効画素数 | 2688(H)×1520(V) |
| 映像出力画素数 | 1920(H)×1080(V)、1280(H)×720(V) |
| 映像記録画素数 | 2688(H)×1520(V)、1920(H)×1080(V)、1280(H)×720(V) |
| ユニットセルサイズ | 2.0μm(H) × 2.0μm(V) |
| 信号出力 | HD IF、USB2.0 |
| 走査方式 | プログレッシブスキャン方式 |
| 映像フォーマット | 720p/30p, 1080p/30p |
| 同期方式 | 内部同期 |
| S/N比 | 46dB |
| 最低被写体照度 | 0.2Lux |
| OSD | OSD SW又は別基板から設定 |
| AGC | AUTO |
| AWB | AUTO |
| レンズマウント | S(M12)マウント、CSマウント |
| 消費電力 | 2.2W |
| 電源電圧 | DC+12V±5% |
| 外形寸法 | 38(H)×38(W)mm |
| 重量 | 28g |
| 動作温度 | -10℃～+50℃ |
| 動作湿度 | 20%～80% |
| 構成 | カメラ本体、専用ハーネス、SW基板 |

形式



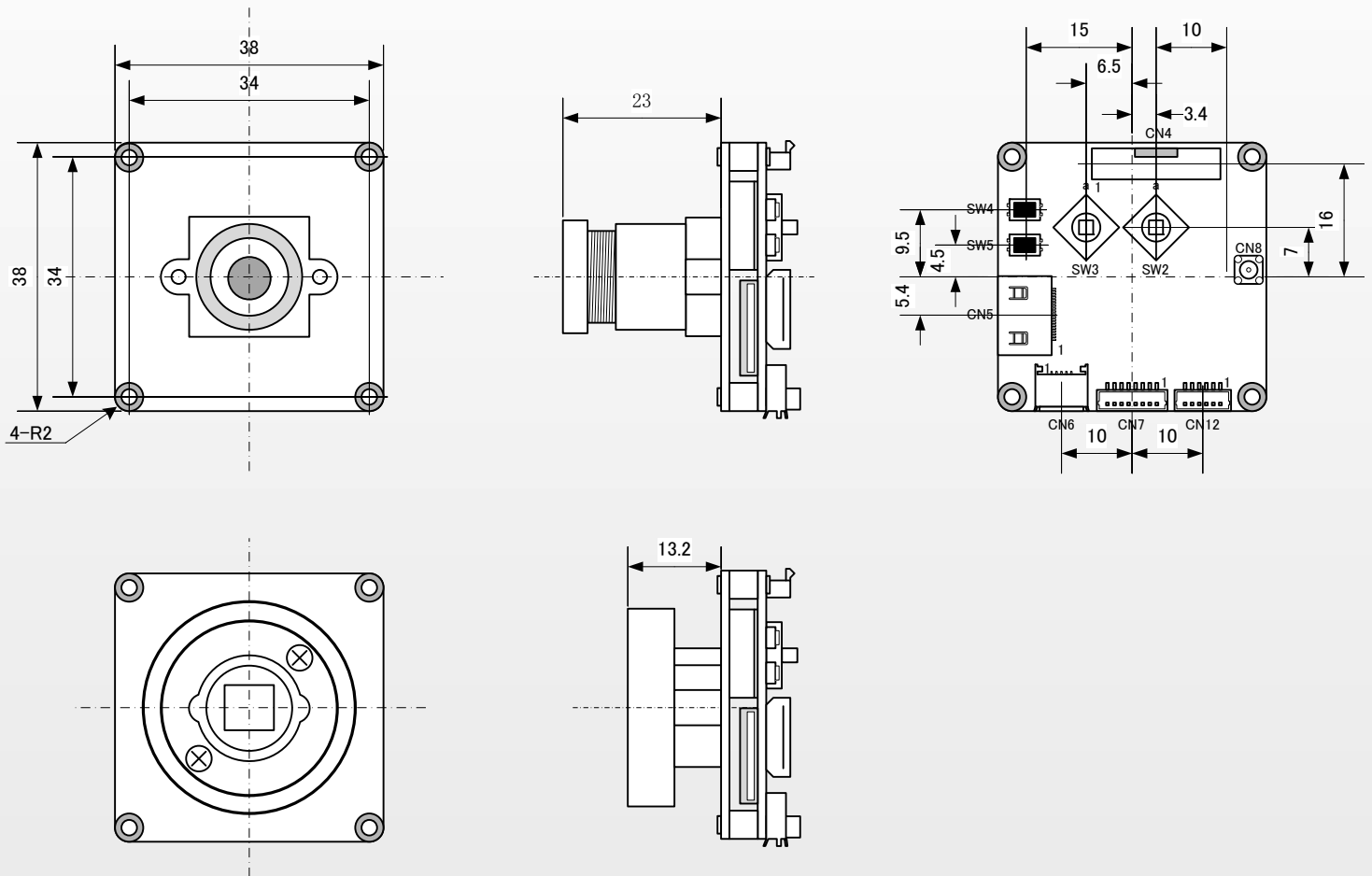
メモリーカード



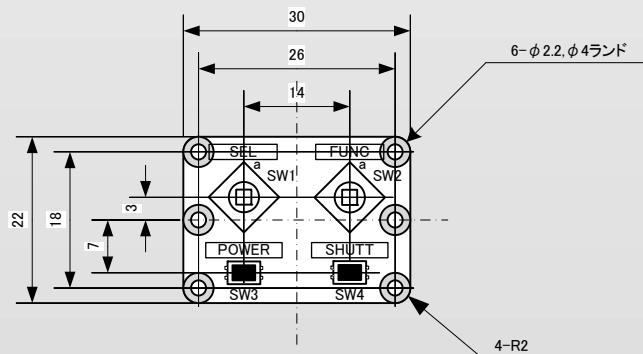
コントロール基板(オプション)

- OSD1 SW
- OSD2 SW
- POWER SW
- SHUTTER SW

外形



MS-M413HCB SW基板



MOSWELL

株式会社モスウェル

<http://www.moswell.co.jp>
E-mail: sales@moswell.co.jp

〒220-0022 横浜市西区花咲町7-150
ウエインス&イッセイ横浜ビル5F
TEL 045-290-7182(営業直通)
FAX 045-290-7151

販売店

