

MS-163FHA 1/2.9インチ210万画素 アナログHDカラーカメラ 1920×1080、低歪レンズ採用!



特徴

- 48.2(W)×38.5(D)×52.5(H)mm
- 1/2.9型 210万画素CMOSセンサー
- 解像度1920×1080
- 低歪レンズ採用
- ミラー反転(オプション)
- 低消費電力
- DC+12V
- TV方式はアナログHDに対応
- コストパフォーマンスに優れたタイプ

1/2.9Type

210万画素
CMOS
センサー

1920×1080

0.5Lux
(F1.4)

アナログHD

270g

低歪レンズ
採用

48.2(W)×
38.5(D)×
52.5(H)mm

DC+12V

型式

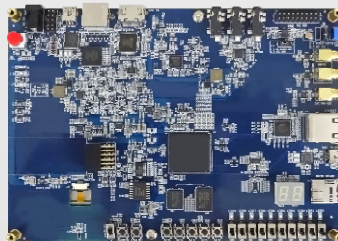
レンズタイプ

MS - 163FHA

- | | |
|------------------------------|-------------------------------|
| TR29 (f=2.9mm, H=83°, V=52°) | JD45 (f=4.5mm, H=61°, V=36°) |
| AL30 (f=3.0mm, H=84°, V=50°) | JD60 (f=6.0mm, H=47°, V=27°) |
| JD30 (f=3.0mm, H=83°, V=52°) | JD178 (f=17.8mm, H=16°, V=9°) |
| JD36 (f=3.6mm, H=75°, V=47°) | |
| JD39 (f=3.9mm, H=68°, V=42°) | |

使用例

処理ボード



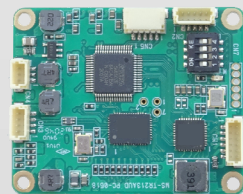
MS-163FHA



MS-TR213AUD
(アナログHD→YUV, USB2.0変換モジュール)

アナログHD

デジタルYUV8bit



USB2.0

PC



ML-7AH
(7インチモニター)



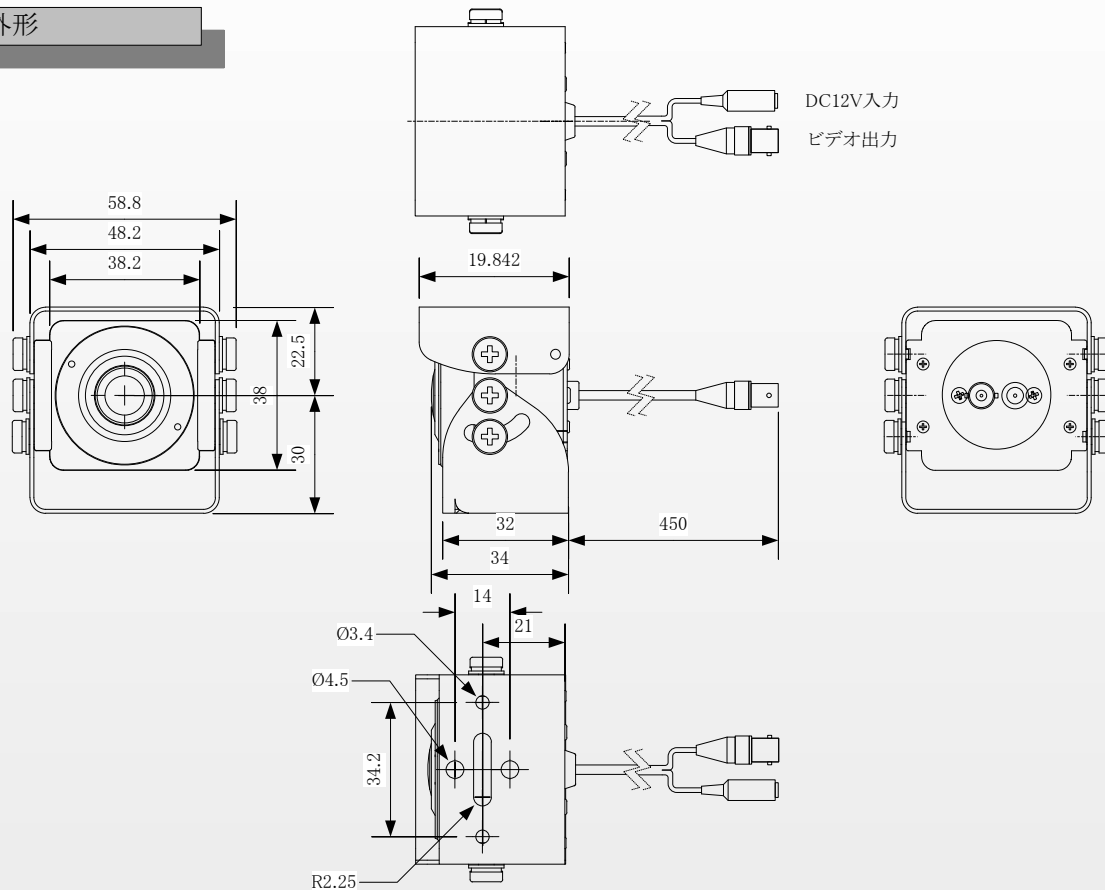
ML-7AHR
(7インチモニター, レコーダー機能付)



MR-1004M
(4cH DVR)



外形



仕様

項目	仕様
型式	MS-163FHA
画像サイズ	1/2.9インチ カラー CMOSセンサー
信号方式	アナログHD
有効画素数	1928(H) × 1088(V)
映像出力画素数	1920(H) × 1080(V)
ユニットセルサイズ	2.8 μm(H) × 2.8 μm(V)
フレームレート	30fps
走査方式	プログレッシブスキャン方式
同期方式	内部同期
映像出力	VBS: 1.0p.p / 75 Ω
最低被写体照度	0.5Lux(F=1.4)
S/N比	45dB
AWB	AUTO
AGC	AUTO
シャッター	AUTO
レンズ	ラインナップ f=2.9mm/f=3.0mm/f=3.6mm/f=3.9mm/f=4.5mm/f=6.0mm/f=17.8mm
電源電圧	DC+12V(±10%)
消費電力	1.2W
外形寸法(ボード)	48.2(W) × 38.5(D) × 52.5(H)mm
重量	約270g
動作温度	-10℃～+50℃
動作湿度	20～80%

MOSWELL

<https://www.moswell.co.jp>
E-mail: sales@moswell.co.jp

株式会社モスウェル
〒220-0043 横浜市西区御所山町7-15

TEL 045-334-7462(営業直通)
FAX 045-334-7463

販売店