

MS-164HDA 1/4インチ92万画素 アナログHDカラーカメラ

1280×720、低歪レンズ採用!



特徴

- 48.2(W)×38.5(D)×52.5(H)mm
- 1/4型 92万画素CMOSセンサー
- 解像度1280×720
- 低歪レンズ採用
- ミラー反転(オプション)
- 低消費電力
- DC+12V
- TV方式はアナログHDに対応
- コストパフォーマンスに優れたタイプ

1/4Type

92万画素
CMOS
センサー

1280×720

0.5Lux
(F1.4)

アナログHD

270g

低歪レンズ
採用

48.2(W)×
38.5(D)×
52.5(H)mm

DC+12V

型式

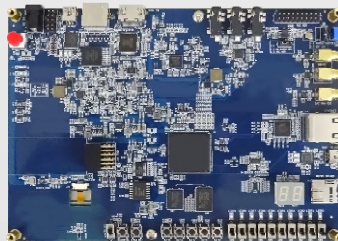
レンズタイプ

MS - 164HDA

- | | |
|------------------------------|---------------------------------|
| TR29 (f=2.9mm,H=62° ,V=38°) | JD45 (f=4.5mm,H=43° ,V=25°) |
| AL30 (f=3.0mm,H=60° ,V=36°) | JD60 (f=6.0mm,H=32° ,V=19°) |
| JD30 (f=3.0mm,H=60° ,V=36°) | JD178 (f=17.8mm,H=10.5° ,V=6°) |
| JD36 (f=3.6mm,H=53° ,V=33°) | |
| JD39 (f=3.9mm,H=48° ,V=29°) | |

使用例

処理ボード



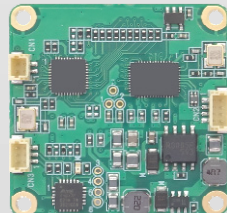
MS-164HDA



アナログHD

MS-TR104AUD

(アナログHD→YUV,USB2.0変換モジュール)



デジタルYUV8bit

USB2.0

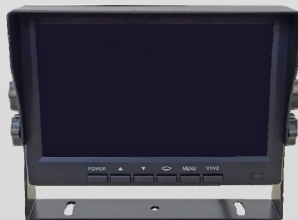
PC



ML-7AH
(7インチモニター)



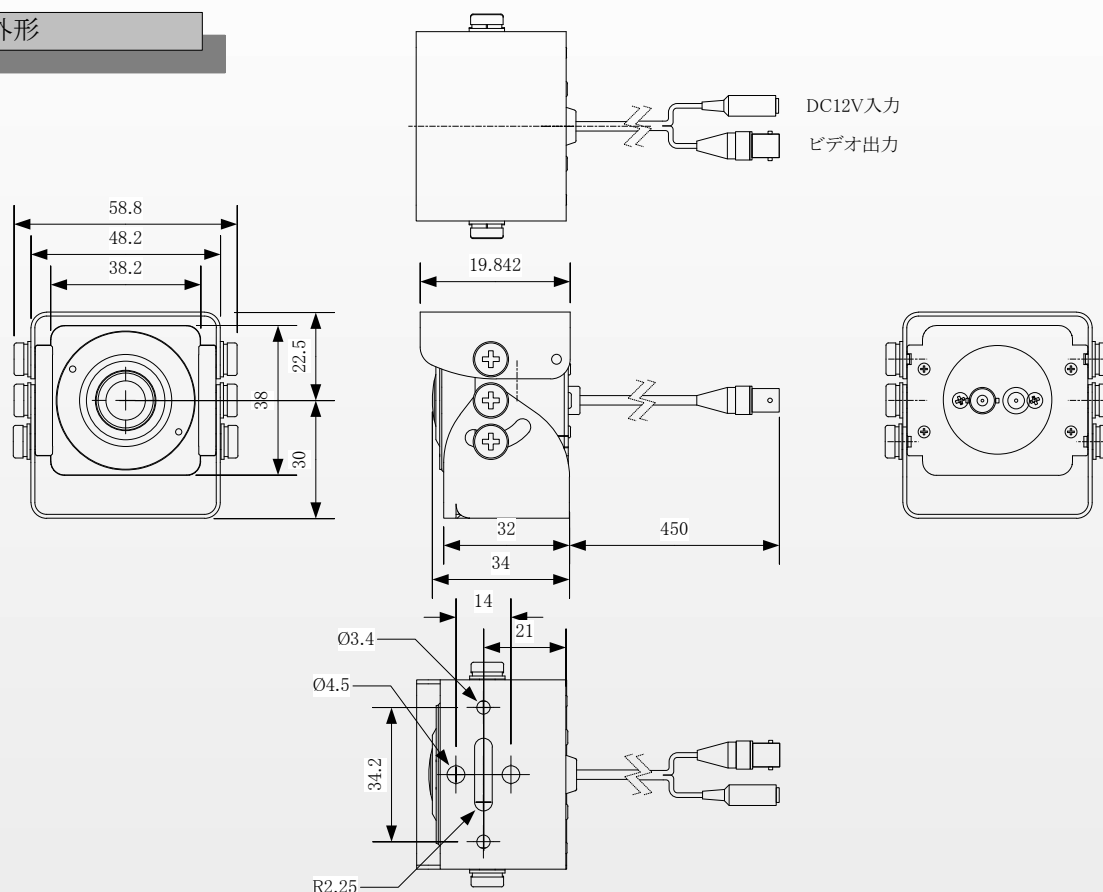
ML-7AHR
(7インチモニター,レコーダー機能付)



MR-1004M
(4ch DVR)



外形



仕様

項目	仕様
型式	MS-164HDA
画像サイズ	1/4インチ カラー CMOSセンサー
信号方式	アナログHD
有効画素数	1288(H) × 728(V)
映像出力画素数	1280(H) × 720(V)
ユニットセルサイズ	2.8 μm(H) × 2.8 μm(V)
フレームレート	30fps
走査方式	プログレッシブスキャン方式
同期方式	内部同期
映像出力	VBS: 1.0p.p / 75 Ω
最低被写体照度	0.5Lux(F=1.4)
S/N比	45dB
AWB	AUTO
AGC	AUTO
シャッター	AUTO
レンズ	ラインナップ f=2.9mm/f=3.0mm/f=3.6mm/f=3.9mm/f=4.5mm/f=6.0mm/f=17.8mm
電源電圧	DC+12V(±10%)
消費電力	1.2W
外形寸法(ボード)	48.2(W) × 38.5(D) × 52.5(H)mm
重量	約270g
動作温度	-10℃～+50℃
動作湿度	20～80%

MOSWELL

株式会社モスウェル

〒220-0043 横浜市西区御所山町7-15

TEL 045-334-7462(営業直通)

FAX 045-334-7463

<https://www.moswell.co.jp>
E-mail: sales@moswell.co.jp

販売店