

## MS-143HT 1/3インチ47万画素カラーカメラ

960H、低歪レンズ採用！



### 特徴

- 44(H)×39(W)mmと小型サイズ
- 1/3型 47万画素CMOSセンサー
- 水平960画素
- 低歪レンズ採用
- 高感度
- ミラー反転(出荷時設定)
- 低消費電力
- DC+12V
- TV方式はNTSCに対応
- コストパフォーマンスに優れたタイプ

1/3Type

47万画素  
CMOS  
センサー

高感度

0.4Lux  
(F1.4)

水平  
960画素

ミラー反転

低歪レンズ  
採用

44(H)  
×39(W)  
mm

約120g  
(ケーブル含)

DC+12V

### 使用例



MS-143HT



ML-7AH  
(7インチモニター)



ML-7AHR  
(7インチモニター、レコーダー機能付)



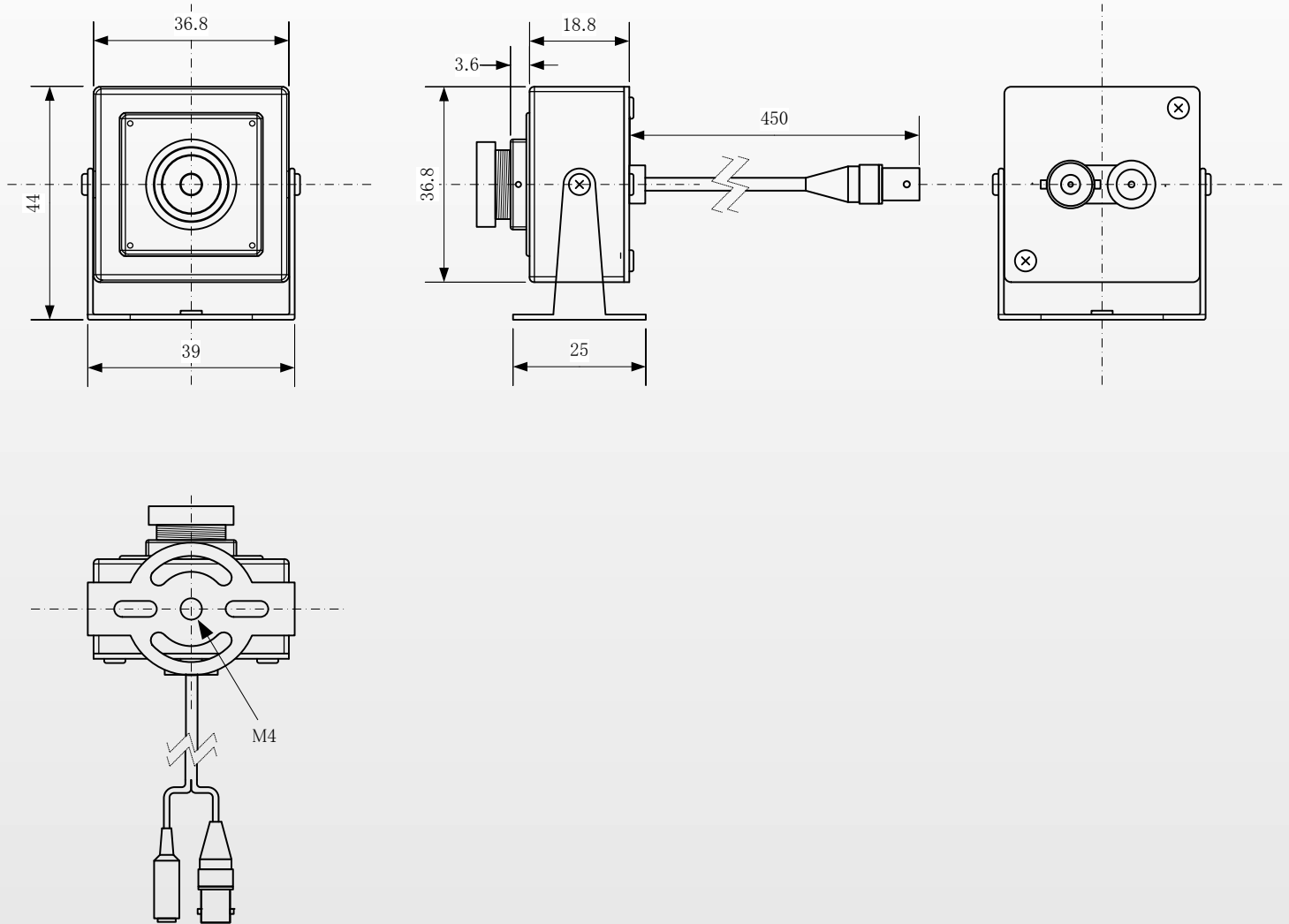
MR-1004M  
(4ch DVR)



### 仕様

項目	仕様
型式	MS-143HT
画像サイズ	1/3インチ カラー CMOSセンサー
信号方式	NTSC
有効画素数	968(H) × 488(V)
映像出力画素数	960(H) × 480(V)
ユニットセルサイズ	5 μm(H) × 7.4 μm(V)
走査方式	インターレース方式
同期方式	内部同期
映像出力	VBS:1.0p.p / 75 Ω
最低被写体照度	0.4Lux(F=1.4)
S/N比	48dB
AWB	AUTO
AGC	AUTO
シャッター	AUTO
レンズマウント	Sマウント(M12), f=2.9mm, f=3.0mm, 3.6mm, 3.9mm, 4.5mm, 6.0mm, f=17.8mm
電源電圧	DC+12V(±10%)
消費電力	0.75W
外形寸法(ボード)	44(H)×39(W)mm
重量	約120g(ケーブル含)
動作温度	-10℃～+50℃
動作湿度	20～80%

## 外形



# MOSWELL

<https://www.moswell.co.jp>  
E-mail: sales@moswell.co.jp

株式会社モスウェル  
〒220-0043 横浜市西区御所山町7-15  
TEL 045-334-7462(営業直通)  
FAX 045-334-7463

販売店